

Détecteur de présence P49LR, DALI-2, BMS, 32-37 m, pour montage en saillie, couleur blanc

353-752521



4 ans de garantie



Bluetooth



DALI-2



BMS



IP54



360°



ø 37 m à partir d'une hauteur de 3 m



2 m – 3.5 m



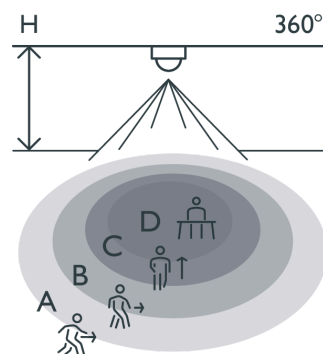
montage en saillie



Bluetooth®
Low Energy



Portée de détection



DÉTECTEUR BMS, LONGUE PORTÉE, POUR MONTAGE APPARENT

Le détecteur BMS certifié DALI-2 peut être intégré dans des systèmes de gestion des bâtiments à l'aide d'une unité de contrôle de l'application DALI-2 tierce.

OPTIMISEZ LE SYSTÈME DALI AVEC UNE CONSOMMATION ÉLECTRIQUE RÉDUITE

Ce détecteur a été spécialement conçu pour une consommation électrique réduite, ce qui optimise le nombre total d'appareils dans un système DALI. En désactivant la communication Bluetooth® sans fil, il est même possible de minimiser encore un peu plus la consommation électrique.

COMMANDE D'ÉCLAIRAGE PRÉCISE

Le détecteur est équipé d'un détecteur PIR intégré pour commandes DALI-2 selon IEC62386-303, ainsi que d'un détecteur de lumière pour commandes DALI-2 selon IEC62386-304 pour la mesure du niveau de lumière. Le détecteur de lumière fonctionne dans deux plages : 0-1023 lux et 0-10360 lux, assurant une commande d'éclairage flexible et précise.

AVANTAGES DES DÉTECTEURS BMS DALI-2

Ce détecteur convient parfaitement pour les bâtiments très exigeants dans le domaine de l'efficacité énergétique et du confort. Il est généralement utilisé pour

H	A Walking	B Across	C Towards	D Presence
2.5 m	ø 32 m	ø 28 m	ø 10 m	ø 8 m
3.0 m	ø 37 m	ø 30 m	ø 8 m	ø 5 m
3.5 m	ø 48 m	ø 42 m	ø 8 m	ø 6 m

Measured according to EN/IEC63180



automatiser la commande d'éclairage, le chauffage, la ventilation et la climatisation (HVAC).

GAINS DE TEMPS À L'INSTALLATION AVEC SNAPFIT ET PORTÉE FIABLE SELON IEC63180

Le système SnapFit unique garantit une installation rapide et stable pour tous les types de plafonds suspendus avec ou sans dalles amovibles. Le détecteur s'installe facilement et rapidement à l'aide d'un simple mouvement de rotation et d'encliquetage, ce qui permet une installation et un démontage en un minimum de temps et d'efforts. L'installation est simple grâce aux bornes à connexion rapide accessibles qui ne nécessitent pas de tournevis. Le retrait des câbles et l'installation du cache-câbles peuvent être effectués sans outils. La portée de détection des séries P40 et M40 est testée et documentée par un laboratoire tiers indépendant dans un environnement contrôlé, conformément à la norme CEI 63180. Des tests automatisés et successifs garantissent une fiabilité constante et une grande précision.

FONCTIONS

- Portée de détection : \varnothing 37 m à une hauteur de montage de 3 m
- Sensibilité PIR ajustable (4 niveaux) en $3 \times 120^\circ$
- Les réglages de sensibilité avec l'application Niko detector tool ou le logiciel BMS peuvent être verrouillés à l'aide d'un code PIN.
- La communication Bluetooth® sans fil peut être désactivée à l'aide du logiciel BMS

MISE EN SERVICE SIMPLE

- La communication avec l'ensemble du système BMS est effectuée via le bus DALI
- Configuration et réglables via le logiciel BMS

Cet article est protégé par au moins un brevet (ou demande de brevet). Pour plus d'informations sur les brevets, voir www.niko.eu/innovation.

- Montage en saillie
- Installation facile grâce à la connexion directe au bus DALI
- Communication avec le système BMS via le bus DALI
- Alimentation via le bus DALI
- Câblage rapide à l'aide de bornes à connexion rapide facilement accessibles et sans vis
- Appli conviviale pour les paramètres (iOS/Android) ou le logiciel BMS
- Communication entre smartphone et détecteur par Bluetooth®
- Possibilité de désactiver la communication Bluetooth®
- Fonctions préconfigurées :
 - Les réglages et la configuration peuvent être verrouillés par un code PIN
 - Degré de protection IP54

Données techniques

Configuration	BMS
Tension d'alimentation	30 Vdc via DALI-bus
Sortie du détecteur	DALI-2
Consommation électrique maximale	10 mA
Consommation de courant nominal (12 V, 25°C), Bluetooth® activé	4 mA
Consommation de courant nominal (12 V, 25°C), Bluetooth® désactivé	3 mA
Temps de démarrage maximum DALI	<1,200 ms
Temps de démarrage détection PIR maximum	70 sec
Angle de détection	360 °
Portée de détection (PIR)	ø 37 m à partir d'une hauteur de 3 m
Température ambiante minimum	-25 °C
Température ambiante maximum	+40 °C
Montage	montage en saillie
Hauteur de montage	2 m – 3.5 m
Couleur de finition	blanc
Couleur RAL (par approximation)	9010
Dimensions visibles (HxLxP)	100 mm x 100 mm
Dimensions (HxLxP)	100 mm x 100 mm x 70.7 mm
Distance maximale Bluetooth® (champ libre, selon l'appareil)	50 m
Fréquence de fonctionnement	2.4 GHz
Puissance radiofréquence maximale	-2 dBm
Degré de protection	IP54
Résistance aux chocs	IK04
Modification des réglages	Appli Niko detector tool (iOS-Android) et logiciel BMS
Sans halogène	yes

Accessoires

353-999879 Couvre-lentille pour détecteurs P4XLR, M4XLR et M4XHC, transparent (5 pièces)

Dimensions

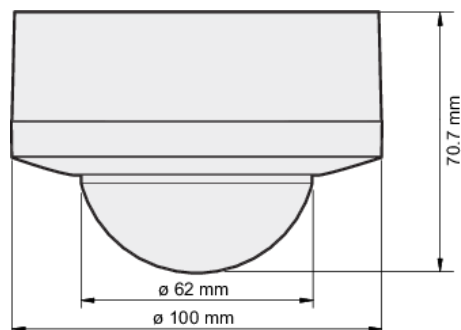


Schéma de câblage

