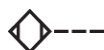


Détecteur de mouvement, 230 V, 12 m, 200°, IP55, pour montage mural ou encastrement, pour montage en saillie, couleur black

351-26470



4 ans de garantie

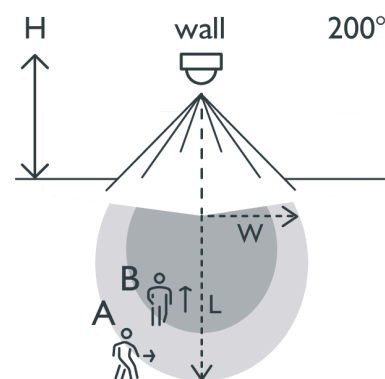


Portée de détection

H ↓	A Across		B Towards	
	W	L	W	L
2 m	5 m	10 m	2.5 m	5 m
3 m	6 m	12 m	3 m	6 m
4 m	7 m	14 m	3.5 m	7 m
5 m	7 m	14 m	3.5 m	7 m
6 m	7 m	14 m	3.5 m	7 m
7 m	7 m	14 m	3.5 m	7 m
8 m	7 m	14 m	3.5 m	7 m

Ce détecteur de mouvement extérieur à 1 canal avec portée de détection de 12 mètres convient pour une utilisation le long d'une allée, sous un abri-garage ou dans le jardin. Le détecteur de mouvement peut être monté tant au plafond que contre le mur et le bouton peut être orienté en haut et en bas. L'appareil est doté d'un capteur de lumière intégré et commute l'éclairage automatiquement. L'éclairage s'éteint automatiquement dès que la temporisation de déconnexion réglée est écoulée.

- Détecteur extérieur pour montage mural et au plafond (montage en saillie/encastré)
- Classe de protection IP55, détecteur vif pour toutes les portées avec peu d'interférences.
- Avec protection anti-rampement à 360°.



Données techniques

Configuration	stand-alone
Tension d'alimentation	230 Vac
Sortie du détecteur	230 V (ON/OFF)
Consommation électrique maximale	3.04 mA
Temporisation de déconnexion	pulse, 10 sec – 1,200 sec
Consommation électrique maximum	≤ 0,25 W
Consommation électrique maximale	0.7 W
Calibre maximum du disjoncteur miniature	-10
Angle de détection	200 °
Portée de détection (PIR)	12 m à partir d'une hauteur de 3 m
Température ambiante minimum	-20 °C
Température ambiante maximum	+55 °C
Montage	montage en saillie
Hauteur de montage	2 m – 8 m
Couleur de finition	black
Dimensions visibles (HxLxP)	63 mm x 63 mm
Dimensions (HxLxP)	63 mm x 63 mm x 94 mm
Degré de protection	IP55
Résistance aux chocs	IK02
Modification des réglages	Potentiomètres ou télécommande IR

Dimensions

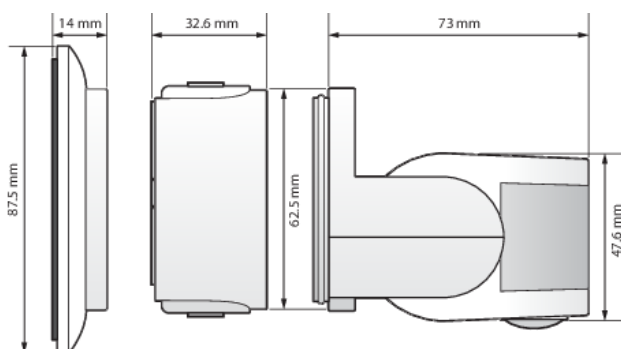


Schéma de câblage

