

Détecteur de mouvement, 230 V, 13 m, 180°, IP54, pour montage en saillie, couleur anthracite

350-20158



4 ans de garantie



montage en saillie



Ce détecteur de mouvement extérieur à un canal convient particulièrement pour utilisation dans une allée ou un jardin. Grâce à son design, il peut être monté en saillie sur un mur ou une cloison. La portée de détection peut être réglée entre 0 et 13 m qui peut être adaptée à l'aide du masque d'obturation. Le capteur peut être monté en saillie sur un mur. L'appareil est doté d'un capteur de lumière intégré et allume et éteint l'éclairage automatiquement. Il peut aussi être commandé manuellement au moyen d'un bouton-poussoir N.F.. Une fois la temporisation de déconnexion réglée écoulee, l'éclairage s'éteint automatiquement. L'appareil possède un indice de protection IP54 et satisfait à la norme européenne EN EN 60669-2-1 relative à la CEM et la sécurité.

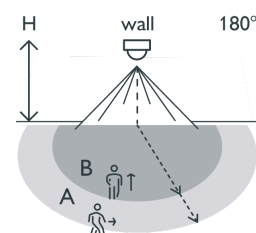
Couleur de finition: anthracite.

Compatible secondary detectors:

Compatible master detectors:

- Sustainable
- Functional
- Elegant
- Simple installation
- Energy saving
- Greater comfort
- Improved burglary protection
- Separate setting for the lux, the switch-off delay and the sensitivity

Portée de détection



H	A Across	B Towards
2 m	8 m	4 m
2.5 m	11 m	5.5 m
3 m	13 m	6.5 m

Motion detector for use in driveways, carports, gardens, etc.

- The outdoor motion detector is fitted with a built-in light sensor; the lighting only turns on if the detector detects motion in the detection range and the level of daylight is below the programmed lux value.
- The lighting remains on while motion is detected.
- The built-in time switch allows you to set the desired switch-off delay. The lighting will remain on throughout the disconnection time after the last movement has been detected.
- The sensor's lens can be covered with the cover mask provided, so you can divide the detection zone. The cover mask can be adapted according to the desired range.

Données techniques

Configuration	stand-alone
Tension d'alimentation	230 Vac
Sortie du détecteur	230 V (ON/OFF)
Temporisation de déconnexion	60 sec – 1,800 sec
Calibre maximum du disjoncteur miniature	-10
Angle de détection	180 °
Portée de détection (PIR)	13 m à partir d'une hauteur de 3 m
Température ambiante minimum	-20 °C
Température ambiante maximum	+45 °C
Montage	montage en saillie
Hauteur de montage	2 m – 3 m
Couleur de finition	anthracite
Dimensions (HxLxP)	125 mm x 72 mm x 63 mm
Degré de protection	IP54

Dimensions

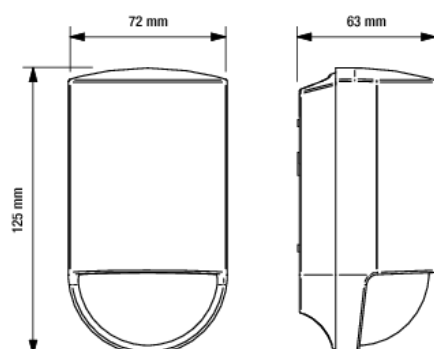


Schéma de câblage

