

# Détecteur de mouvement, 230 V, 8 m, 180°, détecteur mural, pour boîte d'encastrement, couleur dark brown coated

124-78010



4 ans de garantie



230 V



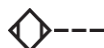
IP20



8 m à partir  
d'une hauteur  
de 1 m



boîte  
d'encastrement



Grâce à ce détecteur de mouvement intérieur intégré avec contact de commutation 10 A, 230 V, vous disposez d'un angle de détection de 180° à l'horizontale et de 60° à la verticale pour détecter tout mouvement. Lors de la détection d'un mouvement, les lampes s'allument conformément aux réglages que vous avez prédéfinis.

Couleur de finition: dark brown coated.

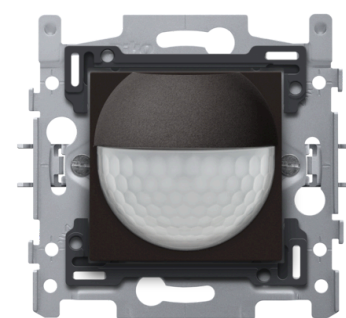
Détecteurs secondaires compatibles: XXX-78010

Cet article est protégé par au moins un brevet (ou demande de brevet). Pour plus d'informations sur les brevets, voir [www.niko.eu/innovation](http://www.niko.eu/innovation).

- Durable
- Compact
- Installation simple
- Discret
- Le détecteur de mouvement peut être utilisé comme maître ou détecteur secondaire.

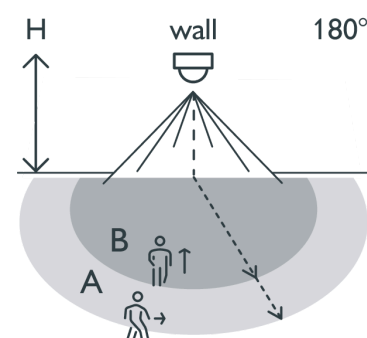
Détecteur de mouvement à usage résidentiel pour les petites pièces, les toilettes, les débarras, les caves, ...

- L'éclairage reste allumé tant qu'un mouvement est détecté.
- La minuterie intégrée permet de régler la temporisation de déconnexion souhaitée. L'éclairage restera ainsi allumé pendant la durée de déconnexion réglée après que le dernier mouvement a été détecté.
- L'éclairage peut rester allumé pendant quatre heures, si vous appuyez sur le bouton situé au-dessus du capteur. Si vous devez pouvoir commander le circuit d'éclairage manuellement, vous pouvez également raccorder un



## Portée de détection

H	A Across	B Towards
0.8 m	7 m	2.4 m
1 m	8 m	3 m
1.2 m	9 m	4 m



bouton-poussoir ou un interrupteur externe sur ce détecteur de mouvement.

- S'intègre dans toutes les plaques de recouvrement Niko.

## Données techniques

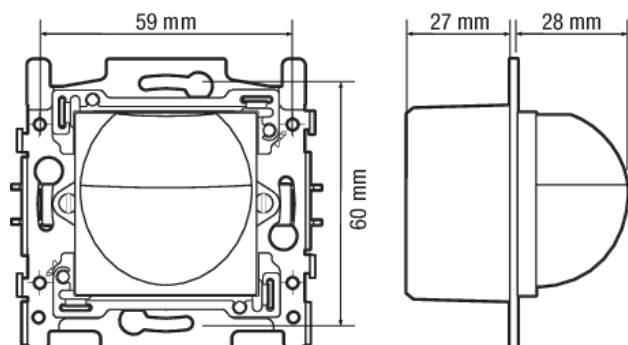
Type de détecteur	détecteur de mouvement
Fonction	ce détecteur de mouvement possède un angle de détection de 180° horizontalement et de 60° verticalement, dans lequel tous les mouvements sont détectés. Lorsqu'un mouvement est détecté, des lumières présélectionnées sont activées
Méthode de fixation	– avec griffes pouvant être ouvertes par rotation à l'aide de vis à tête fendue (fente 0,8 x 5 mm), pour le montage dans une boîte d'encastrement avec surfaces de préhension – profondeur d'engrènement des griffes : 31 mm – les griffes se rétractent totalement lors du dévissage
Montage	boîte d'encastrement
Cadre de montage	– épaisseur du cadre métallique : 1 mm – galvanisé et satiné sur toutes les faces, aussi sur les faces découpées après le découpage – avec 4 encoches avec un logement de vis de 7 mm – avec 4 logements de vis (indiqués par un symbole vis) d'un diamètre de 3 mm pour montage sur panneaux
Température ambiante minimum	5 °C
Bord de montage	le cadre d'encastrement est muni en haut et en bas d'un bord de montage en plastique gris foncé. Ce bord est réalisé en pc+asa et est joint au support d'encastrement par fusion. Les angles de ces deux bords de montage sont munis d'ouvertures rectangulaires (7,9 x 1,5 mm) dans chacune desquelles se trouve un crochet de sécurité multiposition. Les 4 ouvertures rectangulaires font en sorte qu'en cas de plafonnage peu soigneux, la plaque de recouvrement peut toujours être fixée bien à plat contre le mur grâce aux crochets de sécurité. Ce système fonctionne dans deux sens : si la boîte d'encastrement dépasse du plâtrage, les crochets de sécurité multiposition compensent un jeu de 1 à 1,2 mm ; si la boîte d'encastrement est enfoncée trop profondément dans le plâtrage, les crochets de sécurité peuvent compenser un jeu de 1,8 mm max. Les bords de montage comportent également 4 ouvertures rondes qui assurent le positionnement correct de la plaque de recouvrement par rapport à l'enjoliveur.
Couleur de finition	dark brown coated
Traitement de surface	revêtu
Portée de détection (PIR)	8 m à partir d'une hauteur de 1 m
Degré de protection	IP40 pour la combinaison d'un mécanisme et d'une plaque de recouvrement
Degré de protection	IP20
Couleur NCS (par approximation)	NCS S 8505-Y20R
Couleur RAL (par approximation)	060 30 05
Protocole de communication	230 V
Profondeur minimale d'encastrement	40 mm
Entraxe	– assemblage simple et rapide d'un ou de plusieurs mécanismes grâce à des indications (ligne à la craie, laser,...) du centre du cadre d'encastrement – ajustement vertical pour un entraxe de 60 mm en glissant plusieurs socles les uns sur les autres. Ils se verrouillent automatiquement – ajustement vertical pour un entraxe de 71 mm à l'aide de languettes préformées. En pliant ces languettes vers le bas sur une

distance de 1 mm, elles s'appuient parfaitement sur le point inférieur et l'entraxe de 71 mm est garanti – ajustement horizontal rapide et parfait de plusieurs socles grâce aux queues d'aronde pliées vers le haut à gauche et à droite – robustesse accrue grâce aux bords repliés à l'extérieur du socle et au prolongement à l'intérieur du socle

Fréquence	50 Hz
Hauteur	71 mm
Tension d'alimentation	230 Vac
Charge maximale des lampes à incandescence et halogènes (cosφ = 1)	2,300 W
Matériau de la finition	plastique
Cadre de montage	métal
Charge maximum lampes à LED 230 V	230 W
Calibre maximum du disjoncteur miniature	-10
Hauteur de montage maximum	1.2 m
Hauteur de montage minimum	0.8 m
Tension nominale	230 V
Télécommande incluse	false
Possibilité de télécommande	false
Luminosité de déclenchement maximale	1,000 lx
Luminosité de déclenchement minimale	10 lx
Type de capteur	infrarouge passif
Surface finishing	mat
Temporisation maximum de déconnexion	30 min
Temporisation minimum de déconnexion	1 min
Fonction d'apprentissage avec luminosité de déclenchement	false
Température ambiante maximum	45 °C
Capacité de fil des bornes	2.5 mm <sup>2</sup>
Connexion filaire des bornes	bornes à vis
Utilisation	intérieur
Largeur	73 mm
Mise en service méthode 3	sur l'appareil
Extension compatible	un interrupteur ou un bouton-poussoir externe peut être connecté
Angle de détection horizontal	180°
Angle de détection vertical	60°
Sortie du détecteur	230 V (ON/OFF)
Commande manuelle	vous pouvez également allumer et éteindre manuellement l'éclairage à l'aide du bouton-poussoir sur l'appareil. Après quatre heures, la lumière s'éteint automatiquement
Charge maximale des lampes fluorescentes (cosφ ≥ 0,5)	1,380 VA
Charge maximum lampes halogènes basse tension	2,300 W
Brevet	Cet article est protégé par au moins un brevet (ou demande de brevet). Pour plus d'informations sur les brevets, voir <a href="http://www.niko.eu/innovation">www.niko.eu/innovation</a> .
Bornes de raccordement	1 x 4 bornes à vis
Fonction de variation	FALSE
Dimensions (HxLxP)	71 mm x 73 mm
Hauteur de montage optimale	2 m
Prefix maximum ambient temperature	+
Prefix minimum ambient temperature	-

Température ambiante minimum	-5 °C
Température ambiante maximum	+45 °C
Marquage	CE

## Dimensions



## Schéma de câblage

