

Détecteur de mouvement, 230 V, 8 m, 180°, détecteur mural, pour boîte d'encastrement, couleur white coated

154-78010



4 ans de garantie



230 V



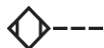
IP20



8 m à partir
d'une hauteur
de 1 m



boîte
d'encastrement



Grâce à ce détecteur de mouvement intérieur intégré avec contact de commutation 10 A, 230 V, vous disposez d'un angle de détection de 180° à l'horizontale et de 60° à la verticale pour détecter tout mouvement. Lors de la détection d'un mouvement, les lampes s'allument conformément aux réglages que vous avez prédéfinis.

Couleur de finition: white coated.

Compatible secondary detectors: XXX-78010

Compatible master detectors:

Cet article est protégé par au moins un brevet (ou demande de brevet). Pour plus d'informations sur les brevets, voir www.niko.eu/innovation.

- Durable
- Compact
- Installation simple
- Discret
- Le détecteur de mouvement peut être utilisé comme maître ou détecteur secondaire.

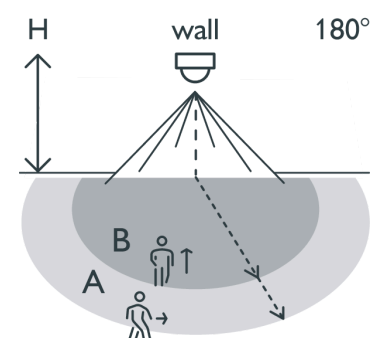
Détecteur de mouvement à usage résidentiel pour les petites pièces, les toilettes, les débarras, les caves, ...

- L'éclairage reste allumé tant qu'un mouvement est détecté.
- La minuterie intégrée permet de régler la temporisation de déconnexion souhaitée. L'éclairage restera ainsi allumé pendant la durée de déconnexion réglée après que le dernier mouvement a été détecté.
- L'éclairage peut rester allumé pendant quatre heures, si vous appuyez sur le bouton situé au-dessus du capteur. Si vous devez pouvoir commander



Portée de détection

| H | A Across | B Towards |
|-------|-------------|--------------|
| | | |
| 0.8 m | 7 m | 2.4 m |
| 1 m | 8 m | 3 m |
| 1.2 m | 9 m | 4 m |



le circuit d'éclairage manuellement, vous pouvez également raccorder un bouton-poussoir ou un interrupteur externe sur ce détecteur de mouvement.

- S'intègre dans toutes les plaques de recouvrement Niko.

Données techniques

| | |
|------------------------------------|---|
| Type de détecteur | détecteur de mouvement |
| Fonction | ce détecteur de mouvement possède un angle de détection de 180° horizontalement et de 60° verticalement, dans lequel tous les mouvements sont détectés. Lorsqu'un mouvement est détecté, des lumières présélectionnées sont activées |
| Méthode de fixation | – avec griffes pouvant être ouvertes par rotation à l'aide de vis à tête fendue (fente 0,8 x 5 mm), pour le montage dans une boîte d'encastrement avec surfaces de préhension – profondeur d'engrènement des griffes : 31 mm – les griffes se rétractent totalement lors du dévissage |
| Montage | boîte d'encastrement |
| Cadre de montage | – épaisseur du cadre métallique : 1 mm – galvanisé et satiné sur toutes les faces, aussi sur les faces découpées après le découpage – avec 4 encoches avec un logement de vis de 7 mm – avec 4 logements de vis (indiqués par un symbole vis) d'un diamètre de 3 mm pour montage sur panneaux |
| Température ambiante minimum | 5 °C |
| Bord de montage | le cadre d'encastrement est muni en haut et en bas d'un bord de montage en plastique gris foncé. Ce bord est réalisé en pc+asa et est joint au support d'encastrement par fusion. Les angles de ces deux bords de montage sont munis d'ouvertures rectangulaires (7,9 x 1,5 mm) dans chacune desquelles se trouve un crochet de sécurité multiposition. Les 4 ouvertures rectangulaires font en sorte qu'en cas de plafonnage peu soigneux, la plaque de recouvrement peut toujours être fixée bien à plat contre le mur grâce aux crochets de sécurité. Ce système fonctionne dans deux sens : si la boîte d'encastrement dépasse du plâtrage, les crochets de sécurité multiposition compensent un jeu de 1 à 1,2 mm ; si la boîte d'encastrement est enfoncée trop profondément dans le plâtrage, les crochets de sécurité peuvent compenser un jeu de 1,8 mm max. Les bords de montage comportent également 4 ouvertures rondes qui assurent le positionnement correct de la plaque de recouvrement par rapport à l'enjoliveur. |
| Couleur de finition | white coated |
| Traitement de surface | revêtu |
| Portée de détection (PIR) | 8 m à partir d'une hauteur de 1 m |
| Degré de protection | IP40 pour la combinaison d'un mécanisme et d'une plaque de recouvrement |
| Degré de protection | IP20 |
| Couleur NCS (par approximation) | NCS S 1002-B50G |
| Couleur RAL (par approximation) | 000 90 00 |
| Protocole de communication | 230 V |
| Profondeur minimale d'encastrement | 40 mm |
| Entraxe | – assemblage simple et rapide d'un ou de plusieurs mécanismes grâce à des indications (ligne à la craie, laser,...) du centre du cadre d'encastrement – ajustement vertical pour un entraxe de 60 mm en glissant plusieurs socles les uns sur les autres. Ils se verrouillent automatiquement – ajustement vertical pour un entraxe de 71 mm à l'aide de languettes préformées. En pliant ces languettes vers le bas sur une |

distance de 1 mm, elles s'appuient parfaitement sur le point inférieur et l'entraxe de 71 mm est garanti – ajustement horizontal rapide et parfait de plusieurs socles grâce aux queues d'aronde pliées vers le haut à gauche et à droite – robustesse accrue grâce aux bords repliés à l'extérieur du socle et au prolongement à l'intérieur du socle

| | |
|--|--|
| Fréquence | 50 Hz |
| Hauteur | 71 mm |
| Tension d'alimentation | 230 Vac |
| Charge maximale des lampes à incandescence et halogènes (cosφ = 1) | 2,300 W |
| Matériau boîtier | plastique |
| Cadre de montage | métal |
| Charge maximum lampes à LED 230 V | 230 W |
| Calibre maximum du disjoncteur miniature | -10 |
| Hauteur de montage maximum | 1.2 m |
| Hauteur de montage minimum | 0.8 m |
| Tension nominale | 230 V |
| Télécommande incluse | false |
| Possibilité de télécommande | false |
| Luminosité de déclenchement maximale | 1,000 lx |
| Luminosité de déclenchement minimale | 10 lx |
| Type de capteur | infrarouge passif |
| Surface finishing | mat |
| Temporisation maximum de déconnexion | 1,800 sec |
| Temporisation minimum de déconnexion | 60 sec |
| Fonction d'apprentissage avec luminosité de déclenchement | false |
| Température ambiante maximum | 45 °C |
| Capacité de fil des bornes | 2.5 mm ² |
| Connexion filaire des bornes | bornes à vis |
| Utilisation | intérieur |
| Largeur | 73 mm |
| Mise en service méthode 3 | sur l'appareil |
| Extension compatible | un interrupteur ou un bouton-poussoir externe peut être connecté |
| Angle de détection horizontal | 180° |
| Angle de détection vertical | 60° |
| Sortie du détecteur | 230 V (ON/OFF) |
| Commande manuelle | vous pouvez également allumer et éteindre manuellement l'éclairage à l'aide du bouton-poussoir sur l'appareil. Après quatre heures, la lumière s'éteint automatiquement |
| Charge maximale des lampes fluorescentes (cosφ ≥ 0,5) | 1,380 VA |
| Charge maximum lampes halogènes basse tension | 2,300 W |
| Brevet | Cet article est protégé par au moins un brevet (ou demande de brevet). Pour plus d'informations sur les brevets, voir www.niko.eu/innovation . |
| Bornes de raccordement | 1 x 4 bornes à vis |
| Fonction de variation | FALSE |
| Dimensions (HxLxP) | 71 mm x 73 mm |
| Hauteur de montage optimale | 2 m |
| Prefix maximum ambient temperature | + |
| Prefix minimum ambient temperature | - |

| | |
|------------------------------|--------|
| Température ambiante minimum | -5 °C |
| Température ambiante maximum | +45 °C |
| Marquage | CE |

Dimensions

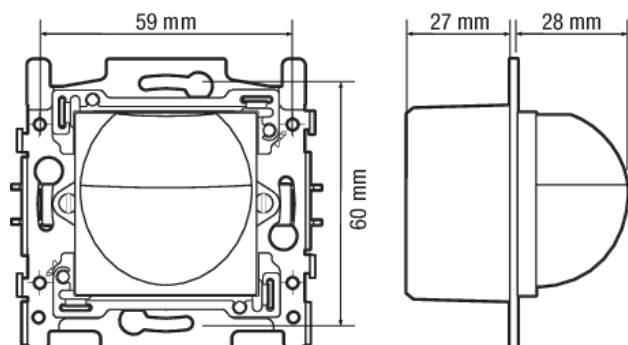


Schéma de câblage

