

Interface bouton-poussoir DALI pour la commande des bus DALI

350-70020



4 ans de
garantie

Interface bouton-poussoir qui convertit l'impulsion de commutation de boutons-poussoirs extérieurs (p.ex. quadruple bouton-poussoir) en une commande DALI. Cette interface compacte se monte facilement dans la boîte d'encastrement derrière un bouton-poussoir libre de potentiel. Il est possible de connecter 4 boutons-poussoirs à cette interface. En fonction du réglage, chaque bouton-poussoir permet soit d'allumer et d'éteindre un groupe de lampes au choix (par une pression brève) et d'en faire varier l'intensité (appuyer longuement), soit d'activer une ambiance lumineuse au choix (appuyer brièvement).



- Push button interface that converts the switching pulse of outside push buttons (e.g. fourfold push button) into a DALI control.
- This compact interface can be easily mounted into the flush-mounting box behind a potential-free push button.
- It is possible to connect four push buttons to this interface. Depending on the programming, each push button makes it possible to either turn a group of lamps on and off (via brief pressure) and dim the intensity (press and hold) or enable a light scene of your choice (press briefly).
- Suitable for all Niko addressable DALI detectors (350-41750, 350-41751, 350-41760, 350-41761, 350-41780 and 350-41781).

Données techniques

Interface bouton-poussoir qui convertit l'impulsion de commutation de boutons-poussoirs extérieurs (p.ex. quadruple bouton-poussoir) en une commande DALI. Cette interface compacte se monte facilement dans la boîte d'encastrement derrière un bouton-poussoir libre de potentiel. Il est possible de connecter 4 boutons-poussoirs à cette interface. En fonction du réglage, chaque bouton-poussoir permet soit d'allumer et d'éteindre un groupe de lampes au choix (par une pression brève) et d'en faire varier l'intensité (appuyer longuement), soit d'activer une ambiance lumineuse au choix (appuyer brièvement).

- Compatible articles: 350-41750, 350-41751
- Résistance aux chocs: IK02
- Marquage: CE

Dimensions

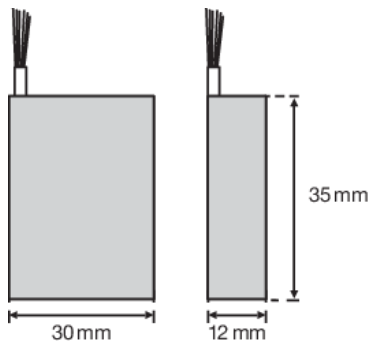


Schéma de câblage

