

Détecteur de mouvement M42LR, 230 V, 32-37 m, IP54, pour montage en saillie, couleur blanc

353-702111



4 ans de garantie

Bluetooth



Portée de détection

Ce détecteur de mouvement est un détecteur autonome à un canal doté d'une large portée de détection, pour la commande automatique de l'éclairage. Il est conçu pour un montage en saillie et possède un degré de protection IP54. Les paramètres du détecteur peuvent être modifiés à l'aide de l'appli Niko detector tool et d'une communication Bluetooth® bidirectionnelle entre un smartphone et le détecteur.

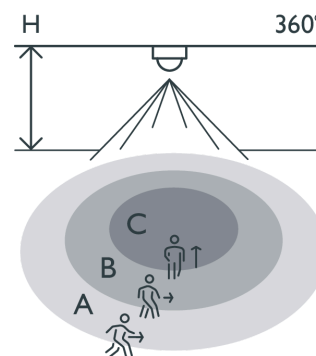
Couleur de finition: blanc.

Compatible secondary detectors:

Compatible master detectors:

Compatible controls:

Cet article est protégé par au moins un brevet (ou demande de brevet). Pour plus d'informations sur les brevets, voir www.niko.eu/innovation.



H	A Walking	B Across	C Towards
2.5 m	ø 32 m	ø 28 m	ø 10 m
3.0 m	ø 37 m	ø 30 m	ø 8 m
3.5 m	ø 48 m	ø 42 m	ø 8 m

Measured according to EN/IEC63180



- Montage apparent
- Câblage rapide à l'aide de bornes à connexion rapide facilement accessibles et sans vis
- Appli conviviale pour la mise en service (iOS/Android)
- La communication Bluetooth® bidirectionnelle garantit une modification rapide des paramètres et la réception d'un feed-back immédiat dans l'appli
- Équipé de trois segments PIR, couvrant chacun 120°
- Fonctions préconfigurées :
- Relais robuste libre de potentiel

- La commande d'éclairage automatique peut être neutralisée avec un bouton-poussoir 230 V : différentes options disponibles
- Les réglages et la configuration peuvent être verrouillés par un code PIN
- Portail Internet pour la sauvegarde et l'échange des fichiers de configuration
- degré de protection IP54

Données techniques

Configuration	stand-alone
Tension d'alimentation	230 Vac
Sortie du détecteur	230 V (ON/OFF)
Temporisation de déconnexion	pulse, 15 sec – 7,200 sec, ∞
Consommation électrique maximale	0.2 W
Calibre maximum du disjoncteur miniature	16 A (limité par les règles nationales en matière d'installation)
Angle de détection	360 °
Portée de détection (PIR)	∅ 37 m à partir d'une hauteur de 3 m
Température ambiante minimum	-25 °C
Température ambiante maximum	+40 °C
Montage	montage en saillie
Hauteur de montage	2 m – 3.5 m
Couleur de finition	blanc
Couleur RAL (par approximation)	9010
Dimensions visibles (HxLxP)	100 mm x 100 mm
Dimensions (HxLxP)	100 mm x 100 mm x 70.7 mm
Distance maximale Bluetooth® (champ libre, selon l'appareil)	50 m
Fréquence de fonctionnement	2.4 GHz
Puissance radiofréquence maximale	-2 dBm
Degré de protection	IP54
Résistance aux chocs	IK04
Modification des réglages	Appli Niko detector tool (iOS-Android) et communication Bluetooth® bidirectionnelle
Sans halogène	yes

Dimensions

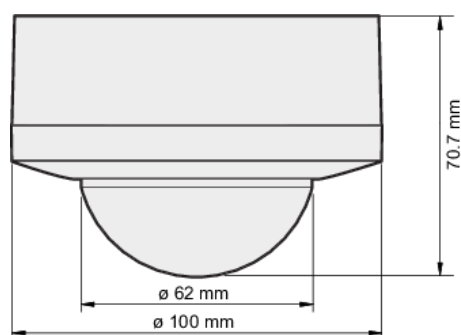


Schéma de câblage

