

Double chargeur USB-C intelligent avec power delivery, 65 watts-crête, fixation par griffes

420-00520



4 ans de
garantie

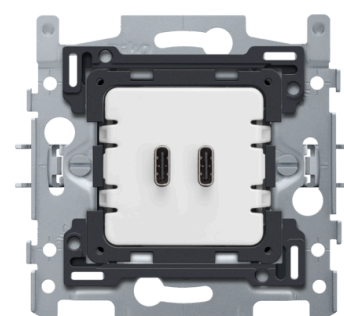
Ce double chargeur USB-C charge un ou deux appareils mobiles, comme des ordinateurs portables, des tablettes, des caméras et des GPS.

Le chargeur utilise la norme de charge rapide Programmable Power Supply (PPS). Cela signifie que l'appareil peut modifier la tension et le courant en temps réel en fournissant une puissance maximale sur la base de l'état de charge d'un appareil. La quantité maximale de courant et de tension pour atteindre respectivement 3,25 A et 20 V sur les deux sorties combinées. Ces deux valeurs déterminent la puissance de l'appareil, qui est limitée à 65 watts-crête sur les deux sorties combinées.

Lorsque les deux appareils sont connectés, la technologie d'équilibrage de charge incluse répartit la puissance entre les sorties pour garantir une vitesse de charge optimale par appareil. Le chargeur utilise la technologie GaN innovante pour une charge rapide, puissante, compacte et sûre.

Protocoles pris en charge : Power Delivery (PD) 3.0, Programmable Power Supply (PPS), QC 3.0, QC 4.0, Apple 2.4

- 65 watts-crête
- deux ports USB-C
- équipé de la technologie d'équilibrage de charge qui répartit la puissance entre les deux sorties afin de garantir une vitesse de charge optimale par appareil
- utilise les protocoles Power Delivery pour une charge plus rapide, plus sûre et plus efficace
- utilise la norme de charge rapide Programmable Power Supply (PPS) : le chargeur peut modifier la tension en temps réel en fournissant une puissance maximale sur la base de l'état de charge de l'appareil
- utilise la technologie GaN innovante pour une charge rapide, puissante, compacte et sûre
- peut remplacer une prise de courant traditionnelle ou un chargeur USB-A en rénovation
- s'installe dans une boîte d'encastrement standard d'une profondeur de 50 mm
- compatible avec les gammes de design Niko Original, Niko Intense, Niko Pure, Niko Rocker et Niko Toggle



Données techniques

Double chargeur USB-C intelligent avec power delivery, 65 watts-crête, fixation par griffes.

- tension de sortie : 5 Vdc - 3 A, 9 Vdc - 3 A, 12 Vdc - 3 A, 15 Vdc - 3 A, 20 V - 3,25 A max.
- rendement actif moyen : 5 Vdc - 81 %, 9 Vdc - 86 %, 12 Vdc - 88 %, 15 Vdc - 89 %, 20 V - 91 %
- rendement à faible charge (10 %) : 5 Vdc - 56 %, 9 Vdc - 67 %, 12 Vdc - 71 %, 15 Vdc - 75 %, 20 V - 83 %
- Puissance de sortie : 65 watts-crête, 45 watts en continu (équilibre de charge dynamique)
- norme power delivery : PD3.0 / PPS / QC 3.0 / QC 4.0 / Apple 2.4
- technologie : GaN (nitrure de gallium)
- type d'alimentation externe (EPS) : CA/CC, interopérable, tension multiple, tension de base, basse tension, EPS adaptative et dynamique avec ports à capacité partagée.
- consommation électrique maximum : 71 W (230 Vac)
- Connexions USB : 2 x USB type C
- Nombre de ports adaptatifs : 2
- Classe de protection : appareils de classe II
- Protection contre la surchauffe, la surcharge et la surintensité de courant, et protection contre les courts-circuits
- Catégorie de surtension : III
- Puissance de sortie : 65 W (230 Vac)
- Sécurité incendie:
 - toutes les pièces en plastique sont auto-extinguibles (satisfont à une épreuve de calcination de 650 °C)
 - toutes les pièces en plastique sont exemptes d'halogènes
- Sans halogène: yes
- Calibre maximum du disjoncteur miniature: 20 A (limité par les règles nationales en matière d'installation)
- Degré de protection: la combinaison d'un mécanisme, d'un enjoliveur et d'une plaque de recouvrement présente un degré de protection IP20D.
- Résistance aux chocs: la combinaison d'un mécanisme, d'un enjoliveur et d'une plaque de recouvrement présente une résistance aux chocs de IK06
- Matériau socle:
 - polycarbonate résistant aux chocs, anti-poussière et inaltérable
 - gris clair RAL7035
- Cadre de montage:
 - épaisseur du cadre métallique : 1 mm
 - galvanisé et satiné sur toutes les faces, aussi sur les faces découpées après le découpage
 - avec 4 encoches avec un logement de vis de 7 mm
 - avec 4 logements de vis (indiqués par un symbole vis) d'un diamètre de 3 mm pour montage sur panneaux
- Profondeur minimale d'encastrement: 32 mm
- Méthode de fixation:
 - montage facile dans une boîte d'encastrement avec surfaces de préhension
 - avec des griffes qui s'ouvrent par le vissage de vis munies d'une tête de vis mixte (Pz2 ou encoche 1 x 5,5 mm) pour montage dans une boîte d'encastrement avec surfaces de préhension

- profondeur d'engrènement des griffes : 23,5 mm
- les griffes se rétractent totalement lors du dévissage
- Entraxe:
 - assemblage simple et rapide d'un ou de plusieurs mécanismes grâce à des indications (ligne à la craie, laser,...) du centre du cadre d'encastrement
 - ajustement vertical pour un entraxe de 60 mm en glissant plusieurs socles les uns sur les autres. Ils se verrouillent automatiquement
 - ajustement vertical pour un entraxe de 71 mm à l'aide de languettes préformées. En pliant ces languettes vers le bas sur une distance de 1 mm, elles s'appuient parfaitement sur le point inférieur et l'entraxe de 71 mm est garanti
 - ajustement horizontal rapide et parfait de plusieurs socles grâce aux queues d'aronde pliées vers le haut à gauche et à droite
 - robustesse accrue grâce aux bords repliés à l'extérieur du socle et au prolongement à l'intérieur du socle
- Bord de montage: le cadre d'encastrement est muni en haut et en bas d'un bord de montage en plastique gris foncé. Ce bord est réalisé en pc+asa et est joint au support d'encastrement par fusion. Les angles de ces deux bords de montage sont munis d'ouvertures rectangulaires (7,9 x 1,5 mm) dans chacune desquelles se trouve un crochet de sécurité multiposition. Les 4 ouvertures rectangulaires font en sorte qu'en cas de plafonnage peu soigneux, la plaque de recouvrement peut toujours être fixée bien à plat contre le mur grâce aux crochets de sécurité. Ce système fonctionne dans deux sens : si la boîte d'encastrement dépasse du plâtre, les crochets de sécurité multiposition compensent un jeu de 1 à 1,2 mm ; si la boîte d'encastrement est enfoncée trop profondément dans le plâtre, les crochets de sécurité peuvent compenser un jeu de 1,8 mm max. Les bords de montage comportent également 4 ouvertures rondes qui assurent le positionnement correct de la plaque de recouvrement par rapport à l'enjoliveur.
- Connexion filaire des bornes: bornes à vis
- Bornes avec guidage pour tournevis: chaque vis est munie d'une fente pour tournevis qui évite que le tournevis ne glisse de la tête de vis
- Tête de vis de la borne: tête fendue (fente 1 x 4,5 mm)
- Bornes avec vis imperdables: chaque bloc de connexion est muni de cages à ressort avec vis imperdables
- Emplacement des bornes: haut du socle
- Capacité de fil des bornes: 2 x 2.5 mm²
- Type de fil approprié: rigide (massif ou toronné)
- Température ambiante minimum: 0 °C
- Température ambiante maximum: 40 °C
- Température ambiante minimum pendant le stockage et le transport: 20 °C
- Température ambiante maximum pendant le stockage et le transport: 70 °C
- Dimensions (HxLxP): 71 mm x 73 mm x 39.8 mm
- Marquage: CE

Dimensions

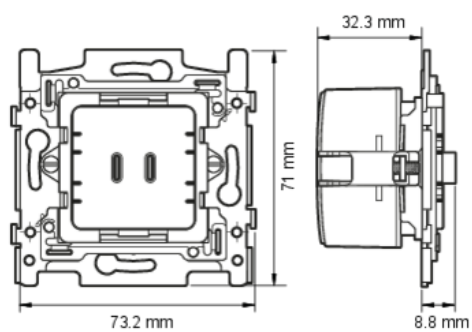


Schéma de câblage

