

Détecteur de mouvement M42LR, 230 V, 32-37 m, pour boîte d'encastrement, couleur blanc

353-700111

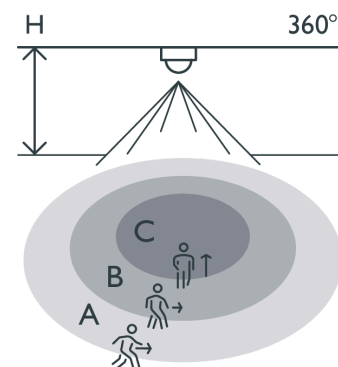


4 ans de garantie

Bluetooth



Portée de détection



H	A Walking	B Across	C Towards
2.5 m	ø 32 m	ø 28 m	ø 10 m
3.0 m	ø 37 m	ø 30 m	ø 8 m
3.5 m	ø 48 m	ø 42 m	ø 8 m

Measured according to EN/IEC63180

Ce détecteur de mouvement est un détecteur autonome à un canal doté d'une large portée de détection, pour la commande automatique de l'éclairage. Le détecteur est spécialement conçu pour être installé dans une boîte d'encastrement standard (distance diagonale de vissage de 60 ou 79 mm). Les paramètres du détecteur peuvent être modifiés à l'aide de l'appli Niko detector tool et d'une communication Bluetooth® bidirectionnelle entre un smartphone et le détecteur.

Couleur de finition: blanc.

Compatible secondary detectors:

Compatible master detectors:

Compatible controls:

Cet article est protégé par au moins un brevet (ou demande de brevet). Pour plus d'informations sur les brevets, voir www.niko.eu/innovation.

- Installation aisée dans une boîte d'encastrement européenne standard
- Câblage rapide à l'aide de bornes automatiques facilement accessibles et sans vis
- Appli conviviale pour la mise en service (iOS/Android)
- La communication Bluetooth® bidirectionnelle garantit une modification rapide des paramètres et la réception d'un feed-back immédiat dans l'appli
- Équipé de trois segments PIR, couvrant chacun 120°
- Fonctions préconfigurées :

- Relais robuste libre de potentiel
- La commande d'éclairage automatique peut être neutralisée avec un bouton-poussoir 230 V : différentes options sont disponibles
- Les réglages et la configuration peuvent être verrouillés par un code PIN
- Portail Internet pour la sauvegarde et l'échange des fichiers de configuration

Données techniques

Configuration	stand-alone
Tension d'alimentation	230 Vac
Sortie du détecteur	230 V (ON/OFF)
Temporisation de déconnexion	pulse, 15 sec – 7,200 sec, ∞
Consommation électrique maximale	0.2 W
Calibre maximum du disjoncteur miniature	16 A (limité par les règles nationales en matière d'installation)
Angle de détection	360 °
Portée de détection (PIR)	∅ 37 m à partir d'une hauteur de 3 m
Température ambiante minimum	-25 °C
Température ambiante maximum	+40 °C
Montage	boîte d'encastrement
Hauteur de montage	2 m – 3.5 m
Couleur de finition	blanc
Couleur RAL (par approximation)	9010
Dimensions visibles (HxLxP)	100 mm x 100 mm
Dimensions (HxLxP)	100 mm x 100 mm x 77.2 mm
Distance maximale Bluetooth® (champ libre, selon l'appareil)	50 m
Fréquence de fonctionnement	2.4 GHz
Puissance radiofréquence maximale	-2 dBm
Degré de protection	IP20
Résistance aux chocs	IK04
Modification des réglages	Appli Niko detector tool (iOS-Android) et communication Bluetooth® bidirectionnelle
Sans halogène	yes

Accessoires

353-999879	Couvre-lentille pour détecteurs P4XLR, M4XLR et M4XHC, transparent (5 pièces)
353-991991	Collerette pour détecteurs P4XLR et M4XLR encastrés, couleur blanc
353-991992	Collerette pour détecteurs P4XLR et M4XLR encastrés, couleur black

Dimensions

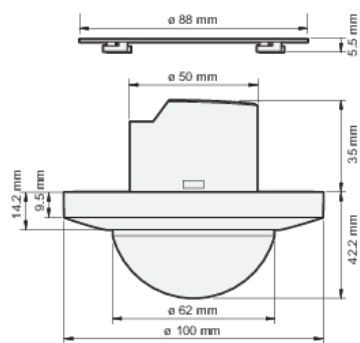


Schéma de câblage

