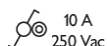


Socle pour interrupteur double : interrupteur va-et-vient et bouton-poussoir N.O. ou N.F., 10 A, bornes à vis

170-05600

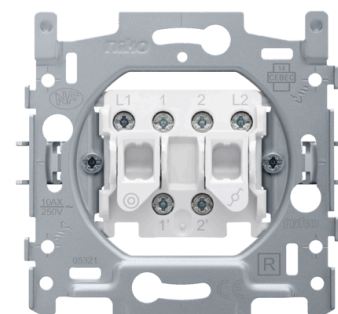


4 ans de garantie

Mécanisme pour un interrupteur double, avec fixation par griffes : un interrupteur va-et-vient et un bouton-poussoir N.O ou N.F. Les interrupteurs va-et-vient sont utilisés pour commander une même lampe à partir de deux endroits différents. Un set de finition et une plaque de recouvrement d'une couleur au choix doivent être commandés séparément.

Cet article est protégé par au moins un brevet (ou demande de brevet). Pour plus d'informations sur les brevets, voir www.niko.eu/innovation.

- le fil reste solidement en place, grâce à la borne automatique de grande qualité et à longue durée de vie, testée selon la norme
- le déverrouillage des conducteurs est situé à l'avant dans tous les mécanismes, le câblage ne peut donc pas appuyer sur le déverrouillage lorsqu'il est repoussé dans la boîte d'encastrement et les fils ne peuvent donc pas se détacher



Installation plus rapide et plus facile

- toutes les bornes automatiques sont situées dans la partie supérieure du socle :

Qualité Niko

- longue durée de vie, car la borne automatique reste dans les limites de la norme en cas d'échauffement et de chute de tension.
- le socle métallique reste bien en place, même sur des murs inégaux, ne se rompt pas et n'est pas soumis à la fissuration sous tension (petites fissures)
- de solides griffes métalliques à grande profondeur d'engrènement (31 mm) restent en place lors du montage et peuvent être vissées solidement, de manière que les prises de courant restent ultérieurement bien en place dans le mur et que les mécanismes ne se positionnent pas de travers

Données techniques

Socle pour interrupteur double : interrupteur va-et-vient et bouton-poussoir N.O. ou N.F., 10 A, bornes à vis.

- Fonction:
 - interrupteur
 - contacts en argent en forme de blocs (sans cadmium) montés en forme de croix
- Méthode d'exploitation: interrupteur
- Nombre de boutons: 2
- Nombre de leds: 0
- Calibre maximum du disjoncteur miniature: 16 A (limité par les règles nationales en matière d'installation)
- Degré de protection: IP41 pour la combinaison d'un mécanisme, d'un enjoliveur et d'une plaque de recouvrement
- Résistance aux chocs: la combinaison d'un mécanisme, d'un enjoliveur et d'une plaque de recouvrement présente une résistance aux chocs de IK06
- SBL load: 100 W
- Matériau socle:
 - urée-formaldéhyde (UF) à résistance élevée à la chaleur
 - blanc RAL9010 (par approximation)
- Cadre de montage:
 - épaisseur du cadre métallique : 1 mm
 - galvanisé et satiné sur toutes les faces, aussi sur les faces découpées après le découpage
 - avec 4 encoches avec un logement de vis de 7 mm
 - avec 4 logements de vis (indiqués par un symbole vis) d'un diamètre de 3 mm pour montage sur panneaux
- Type de boîte d'encastrement requis:
 - profondeur : min. 40 mm (dégagement pour câblage inclus)
 - fixation par griffe/vis : 60 mm
 - diamètre intérieur de la boîte : 60 mm
 - entraxe horizontal des boîtes multiples : 71 mm
 - entraxe vertical des boîtes multiples : 60 mm
- Méthode de fixation:
 - montage facile dans une boîte d'encastrement avec surfaces de préhension
 - avec des griffes qui s'ouvrent par le vissage de vis munies d'une tête de vis mixte (Pz1 ou encoche 1 x 5 mm) pour fixation dans une boîte d'encastrement avec encoches
 - griffes avec une profondeur d'engrènement de 31 mm
 - les griffes peuvent être repoussées dans leur position initiale
 - les griffes se débloquent avec un tournevis
- Entraxe:
 - assemblage simple et rapide d'un ou de plusieurs mécanismes grâce à des indications (ligne à la craie, laser,...) du centre du cadre d'encastrement
 - ajustement vertical pour un entraxe de 60 mm en glissant plusieurs socles les uns sur les autres. Ils se verrouillent automatiquement
 - ajustement vertical pour un entraxe de 71 mm à l'aide de languettes préformées. En pliant ces languettes vers le bas sur une distance de 1 mm, elles s'appuient parfaitement sur le point inférieur et l'entraxe de 71 mm est garanti
 - ajustement horizontal rapide et parfait de plusieurs socles grâce aux queues d'aronde pliées vers le haut à gauche et à droite
 - robustesse accrue grâce aux bords repliés à l'extérieur du socle et au prolongement à l'intérieur du socle

- Bord de montage: (7 x 2,5 mm) dans le cadre de montage qui, si la boîte d'encastrement dépasse du plâtre, peuvent compenser un jeu entre 1 et 1,2 mm de sorte que la plaque de recouvrement puisse malgré tout s'adapter parfaitement au mur.
- Connexion filaire des bornes: bornes à vis
- Bornes avec guidage pour tournevis: chaque vis est munie d'une fente pour tournevis qui évite que le tournevis ne glisse de la tête de vis
- Tête de vis de la borne: tête de vis mixte (vis PZ1 ou fente 1 x 5 mm)
- Bornes avec vis imperdables: chaque bloc de connexion est muni de cages à ressort avec vis imperdables
- Capacité de fil des bornes: 2 x 2.5 mm²
- Type de fil approprié: rigide (massif ou toronné) et flexible
- Marquages sur le cadre de montage:
 - indication indélébile à l'arrière : longueur de dénudation et schéma de câblage
 - indication indélébile à l'avant : bornes et symbole interrupteur
- Longueur de dénudation: 8 mm
- Élément d'éclairage:
 - le socle est pourvu de 2 niches rectangulaires pour des éléments d'éclairage en option
 - niche de gauche et de droite : pour encliquetage d'éléments d'éclairage avec fils en option
- Température ambiante minimum: 5 °C
- Température ambiante maximum: 40 °C
- Dimensions (HxLxP): 71 mm x 73 mm
- Marques de certification : CEBEC
- Marquage: CE

Schéma de câblage

