

# Socle pour interrupteur pour volets, verrouillage électrique, 10 A, bornes à vis

**170-05900**

10 A  
250 Vac

CE

4 ans de  
garantie

Mécanisme pour un interrupteur de commande de vos volets, avec fixation par griffes. Cet interrupteur pour volets possède un verrouillage électrique. Un set de finition et une plaque de recouvrement d'une couleur au choix doivent être commandés séparément. Cet interrupteur est utilisé pour commander les moteurs des volets, des portes de garage, des stores vénitiens et des auvents par le biais d'une commande bistable (sélection du sens de rotation-MARCHE-ARRÊT).

Sélectionnez le sens de rotation sur la touche de droite puis appuyez sur « START » pour activer le moteur. Il n'est pas nécessaire de rester près de l'interrupteur pendant que le moteur se déplace vers la position de fin de course.

Pour changer le sens de rotation, appuyez d'abord sur « STOP » dans le haut de la touche de gauche, puis sélectionnez le nouveau sens de rotation sur la touche de droite et appuyez ensuite sur « START » dans le bas de la touche de gauche. Cette commande convient pour les moteurs dont le sens de rotation ne doit pas être modifié fréquemment, et qui ne nécessitent pas d'attendre que le moteur ait atteint sa position de fin de course. Ce type d'interrupteur permet aux condensateurs du moteur de se décharger, évitant ainsi le blocage des interrupteurs de fin de course.

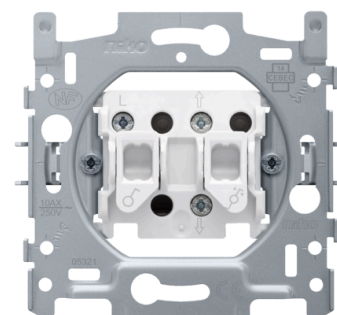
Cet article est protégé par au moins un brevet (ou demande de brevet). Pour plus d'informations sur les brevets, voir [www.niko.eu/innovation](http://www.niko.eu/innovation).

- toutes les bornes automatiques sont situées dans la partie supérieure du socle :

Qualité Niko

- le socle métallique reste bien en place, même sur des murs inégaux, ne se rompt pas et n'est pas soumis à la fissuration sous tension (petites fissures)
- de solides griffes métalliques à grande profondeur d'engrènement (31 mm) restent en place lors du montage et peuvent être vissées solidement, de manière que les prises de courant restent ultérieurement bien en place dans le mur et que les mécanismes ne se positionnent pas de travers

## Données techniques



Socle pour interrupteur pour volets, verrouillage électrique, 10 A, bornes à vis.

- Fonction: commande de moteur
- Méthode d'exploitation: interrupteur
- Nombre de boutons: 4
- Nombre de leds: 0
- Calibre maximum du disjoncteur miniature: 16 A (limité par les règles nationales en matière d'installation)
- Degré de protection: IP41 pour la combinaison d'un mécanisme, d'un enjoliveur et d'une plaque de recouvrement
- Résistance aux chocs: la combinaison d'un mécanisme, d'un enjoliveur et d'une plaque de recouvrement présente une résistance aux chocs de IK06
- Matériau socle:
  - urée-formaldéhyde (UF) à résistance élevée à la chaleur
  - blanc RAL9010 (par approximation)
- Cadre de montage:
  - épaisseur du cadre métallique : 1 mm
  - galvanisé et satiné sur toutes les faces, aussi sur les faces découpées après le découpage
  - avec 4 encoches avec un logement de vis de 7 mm
  - avec 4 logements de vis (indiqués par un symbole vis) d'un diamètre de 3 mm pour montage sur panneaux
- Profondeur minimale d'encastrement: 18 mm
- Méthode de fixation:
  - montage facile dans une boîte d'encastrement avec surfaces de préhension
  - avec des griffes qui s'ouvrent par le vissage de vis munies d'une tête de vis mixte (Pz1 ou encoche 1 x 5 mm) pour fixation dans une boîte d'encastrement avec encoches
  - griffes avec une profondeur d'engrènement de 31 mm
  - les griffes peuvent être repoussées dans leur position initiale
  - les griffes se débloquent avec un tournevis
- Entraxe:
  - assemblage simple et rapide d'un ou de plusieurs mécanismes grâce à des indications (ligne à la craie, laser,...) du centre du cadre d'encastrement
  - ajustement vertical pour un entraxe de 60 mm en glissant plusieurs socles les uns sur les autres. Ils se verrouillent automatiquement
  - ajustement vertical pour un entraxe de 71 mm à l'aide de languettes préformées. En pliant ces languettes vers le bas sur une distance de 1 mm, elles s'appuient parfaitement sur le point inférieur et l'entraxe de 71 mm est garanti
  - ajustement horizontal rapide et parfait de plusieurs socles grâce aux queues d'aronde pliées vers le haut à gauche et à droite
  - robustesse accrue grâce aux bords repliés à l'extérieur du socle et au prolongement à l'intérieur du socle
- Bord de montage: (7 x 2,5 mm) dans le cadre de montage qui, si la boîte d'encastrement dépasse du plâtre, peuvent compenser un jeu entre 1 et 1,2 mm de sorte que la plaque de recouvrement puisse malgré tout s'adapter parfaitement au mur.
- Connexion filaire des bornes: bornes à vis
- Bornes avec guidage pour tournevis: chaque vis est munie d'une fente pour tournevis qui évite que le tournevis ne glisse de la tête de vis
- Tête de vis de la borne: tête de vis mixte (vis PZ1 ou fente 1 x 5 mm)

- Bornes avec vis imperdables: chaque bloc de connexion est muni de cages à ressort avec vis imperdables
- Capacité de fil des bornes: 2 x 2.5 mm<sup>2</sup>
- Type de fil approprié: rigide (massif ou toronné) et flexible
- Marquages sur le cadre de montage:
  - indication indélébile à l'arrière : longueur de dénudation et schéma de câblage
  - indication indélébile à l'avant : bornes et symbole interrupteur
- Longueur de dénudation: 8 mm
- Température ambiante minimum: 5 °C
- Température ambiante maximum: 40 °C
- Dimensions (HxLxP): 71 mm x 73 mm
- Marques de certification : CEBEC
- Marquage: CE

### Schéma de câblage

