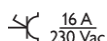


# Prise de courant connectée commutable avec broche de terre et obturateurs de protection, Zigbee®, 16 A, bornes à connexion rapide

## 170-33505



4 ans de garantie

La prise de courant connectée commutable communique sans fil avec le hub intelligent sans fil pour Niko Home Control (552-00001). Cet appareil peut également être utilisé dans une installation de câblage bus avec le pont intelligent sans fil pour Niko Home Control (550-00640).

En combinaison avec le hub intelligent ou le pont intelligent sans fil, il peut être connecté à un interrupteur sans fil sans câblage supplémentaire. En outre, l'appareil branché peut être associé à des routines pratiques telles qu'une fonction tout éteint/tout allumé ou des fonctions de calendrier et contrôlé à distance via l'application Niko Home. De plus, sa mesure de consommation intégrée vous aide à économiser de l'énergie car vous pouvez consulter les données énergétiques de l'appareil branché via l'application Niko Home. Utilisez la prise de courant connectée commutable dans les routines « mode pic » et « mode solaire » pour optimiser votre production et votre consommation d'énergie.

Notez qu'elle peut également être utilisée de manière autonome comme une prise de courant classique. Elle est équipée d'une protection intégrée standard contre la surchauffe et les surintensités pour garantir une sécurité totale.

Cet article est protégé par au moins un brevet (ou demande de brevet). Pour plus d'informations sur les brevets, voir [www.niko.eu/innovation](http://www.niko.eu/innovation).

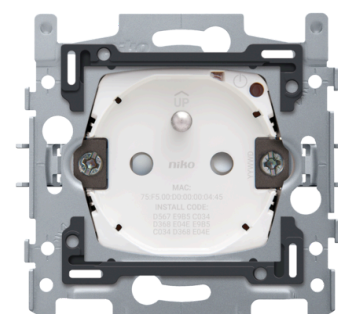
- le fil reste solidement en place, grâce à la borne automatique de grande qualité et à longue durée de vie, testée selon la norme
- le déverrouillage des conducteurs est situé à l'avant dans tous les mécanismes, le câblage ne peut donc pas appuyer sur le déverrouillage lorsqu'il est repoussé dans la boîte d'encastrement et les fils ne peuvent donc pas se détacher

Installation plus rapide et plus facile

- toutes les bornes automatiques sont situées dans la partie supérieure du socle :

Qualité Niko

- longue durée de vie, car la borne automatique reste dans les limites de la norme en cas d'échauffement et de chute de tension.



- le socle métallique reste bien en place, même sur des murs inégaux, ne se rompt pas et n'est pas soumis à la fissuration sous tension (petites fissures)
- de solides griffes métalliques à grande profondeur d'engrènement (31 mm) restent en place lors du montage et peuvent être vissées solidement, de manière que les prises de courant restent ultérieurement bien en place dans le mur et que les mécanismes ne se positionnent pas de travers

## Données techniques

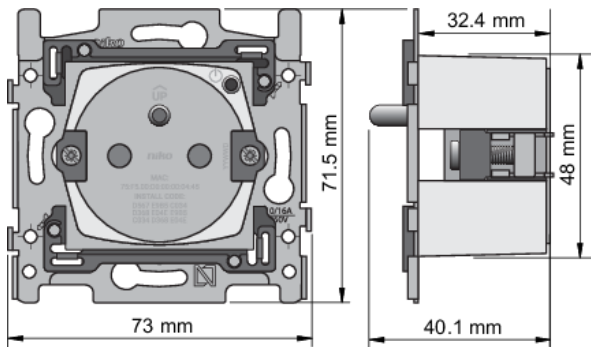
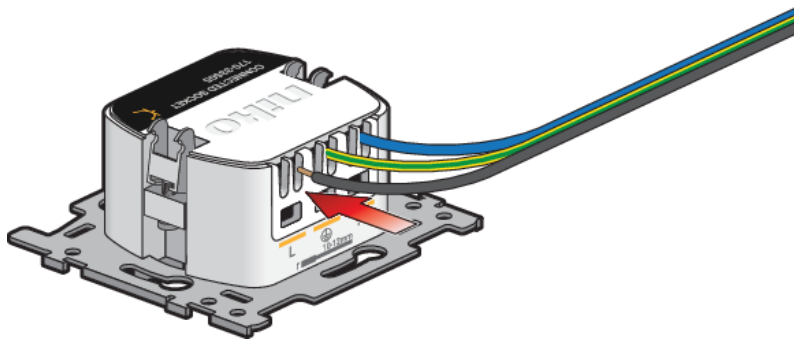
Prise de courant connectée commutable avec broche de terre et obturateurs de protection, Zigbee®, 16 A, bornes à connexion rapide.

- Tension d'entrée : 230 Vac  $\pm$  10 %, 50 Hz
- Capacité de fil : 2 x 2,5 mm<sup>2</sup>
- Consommation en veille : 0.15 W
- Charge maximum : 16 A / 3680 W
- Protection interne contre les surintensités : coupure à > 16 A
- Protection interne contre la surchauffe
- Ne convient pas aux charges lourdes qui ont des opérations longues et cycliques supérieures à 2 300 W telles que la charge de véhicules électriques (en mode 1 ou 2), les appareils de chauffage électriques ou les charges inductives lourdes (par ex. les moteurs). En commandant de telles charges, le mécanisme de protection contre les températures élevées peut être activé.
- Protocole de communication : Zigbee® 3.0, 2.4 GHz
- Bouton sur l'appareil pour allumer et éteindre la phase (L) localement
- Voyant LED pour les informations d'état et d'erreur
- Précision de mesure (valable pour une tension normale - 230 Vac). Cet appareil ne doit pas être utilisé à des fins de facturation. Les données enregistrées par cet appareil doivent être utilisées à titre informatif uniquement.
  - $\pm$  0,5 W (plage de 1 – 5 W)
  - $\pm$  5 % (plage de 5 - 3680 W)
- Compatibilité système : Zigbee® 3.0, Niko Home Control II
- Modification des réglages : appli Niko Home ou logiciel de programmation Niko Home Control
- Nombre maximal par installation Niko Home Control : 25.
- Disjoncteur différentiel (à installer conformément à la réglementation en vigueur):
  - Câble de 2,5 mm<sup>2</sup> : max. pour disjoncteur à courbe/calibre C20
  - Câblage de 1,5 mm<sup>2</sup> : max. pour disjoncteur à courbe/calibre C16
- NHC version: Niko Home Control II
- Mise en service méthode 1: logiciel de programmation Niko Home Control
- Couleur des LED: multicolore
- Nombre de leds: 0
- Sécurité incendie:
  - toutes les pièces en plastique sont auto-extinguibles (satisfont à une épreuve de calcination de 650 °C)
  - toutes les pièces en plastique sont exemptes d'halogènes
- Sans halogène: yes
- Calibre maximum du disjoncteur miniature: 16 A (1,5 mm<sup>2</sup>) / 20 A (2,5 mm<sup>2</sup>) (limité par les règles nationales en matière d'installation)
- Protocole de communication sans fil: Zigbee® 3.0

- Compatibilité du système: communique avec Homey (Zigbee®)
- Degré de protection: la combinaison d'un mécanisme, d'un enjoliveur et d'une plaque de recouvrement présente un degré de protection IP20D.
- Résistance aux chocs: L'association d'un mécanisme, d'un enjoliveur et d'une plaque de recouvrement offre une résistance aux chocs de IK02
- Matériau socle:
  - urée-formaldéhyde (UF) à résistance élevée à la chaleur
  - blanc RAL9010 (par approximation)
- Matériau mise à la terre: broche de terre en laiton massif nickelé.
- Cadre de montage:
  - épaisseur du cadre métallique : 1 mm
  - galvanisé et satiné sur toutes les faces, aussi sur les faces découpées après le découpage
  - avec 4 encoches avec un logement de vis de 7 mm
  - avec 4 logements de vis (indiqués par un symbole vis) d'un diamètre de 3 mm pour montage sur panneaux
- Profondeur minimale d'encastrement: 32.4 mm
- Type de boîte d'encastrement requis:
  - profondeur : min. 45 mm (dégagement pour câblage inclus)
  - fixation par griffe/vis : 60 mm
  - diamètre intérieur de la boîte : 60 mm
  - entraxe horizontal des boîtes multiples : 71 mm
  - entraxe vertical des boîtes multiples : 60 mm
- Méthode de fixation:
  - montage facile dans une boîte d'encastrement avec surfaces de préhension
  - avec des griffes qui s'ouvrent par le vissage de vis munies d'une tête de vis mixte (Pz2 ou encoche 1 x 5,5 mm) pour montage dans une boîte d'encastrement avec surfaces de préhension
  - profondeur d'engrènement des griffes : 23,5 mm
  - les griffes se rétractent totalement lors du dévissage
- Entraxe:
  - assemblage simple et rapide d'un ou de plusieurs mécanismes grâce à des indications (ligne à la craie, laser,...) du centre du cadre d'encastrement
  - ajustement vertical pour un entraxe de 60 mm en glissant plusieurs socles les uns sur les autres. Ils se verrouillent automatiquement
  - ajustement vertical pour un entraxe de 71 mm à l'aide de languettes préformées. En pliant ces languettes vers le bas sur une distance de 1 mm, elles s'appuient parfaitement sur le point inférieur et l'entraxe de 71 mm est garanti
  - ajustement horizontal rapide et parfait de plusieurs socles grâce aux queues d'aronde pliées vers le haut à gauche et à droite
  - robustesse accrue grâce aux bords repliés à l'extérieur du socle et au prolongement à l'intérieur du socle
- Bord de montage: (7 x 2,5 mm) dans le cadre de montage qui, si la boîte d'encastrement dépasse du plâtrage, peuvent compenser un jeu entre 1 et 1,2 mm de sorte que la plaque de recouvrement puisse malgré tout s'adapter parfaitement au mur.
- Connexion filaire des bornes: bornes à connexion rapide
- Emplacement des bornes: haut du socle
- Capacité de fil des bornes: 2 x 2.5 mm<sup>2</sup>
- Type de fil approprié: rigide (massif ou toronné) et flexible
- Longueur de dénudation: 10 – 12 mm

- Température ambiante maximum: 40 °C
- Dimensions (HxLxP): 71 mm x 73 mm x 37.6 mm
- Marques de certification : Zigbee Certified Product, CEBEC
- Marquage: CE

## Dimensions



## Schéma de câblage

