

Adaptateur de programmation, KNX®

360-39001



4 ans de
garantie

Cet adaptateur de programmation vous permet de fournir de l'énergie au variateur sans fil et sans pile KNX® (360-31001) lors de la mise en service. Connectez l'adaptateur de programmation au variateur KNX® et configurez les fonctions des boutons à l'aide du logiciel ETS disponible sur le site web de KNX® Association. L'adaptateur nécessite deux piles AAA (non incluses).



Données techniques

Adaptateur de programmation, KNX®.

- Protocole de communication sans fil: KNX®-RF
- Température ambiante minimum: 20 °C
- Température ambiante maximum: 45 °C
- Degré de protection: IP20
- Dimensions (HxLxP): 30.4 mm x 71.2 mm x 42.1 mm
- Marquage: CE

Dimensions

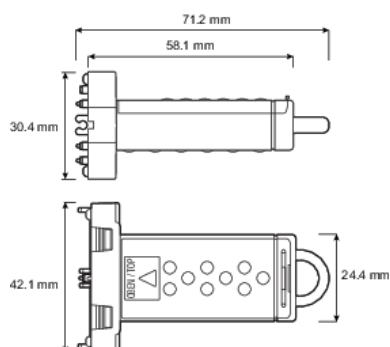


Schéma de câblage

