

Unité de contrôle LED à tension constante sans fil à quatre canaux

410-00121



4 ans de garantie

L'unité de contrôle à 4 canaux est idéal pour commander des rubans LED (constant voltage, common anode) de 12 à 24 Vdc. L'unité de contrôle a une puissance maximale de 50 W par canal pour des rubans LED 12 Vdc et de 100 W par canal pour des rubans LED 24 Vdc. L'unité de contrôle peut commander les rubans LED suivants : RVB, RVBB, blanc réglable et monochrome. Nous recommandons d'utiliser la commande murale RVB(B) à quatre boutons spécialement conçue à cet effet (410-00002 + XXX-90002) pour la commande des rubans LED de couleur.



Données techniques

Unité de contrôle LED à tension constante sans fil à quatre canaux.

- Pas compatible avec le pont intelligent sans fil, ni avec le hub intelligent sans fil
- Température ambiante maximum: 45 °C
- Degré de protection: IP20
- Dimensions (HxLxP): 176 mm x 62 mm x 36 mm
- Marquage: CE

Dimensions

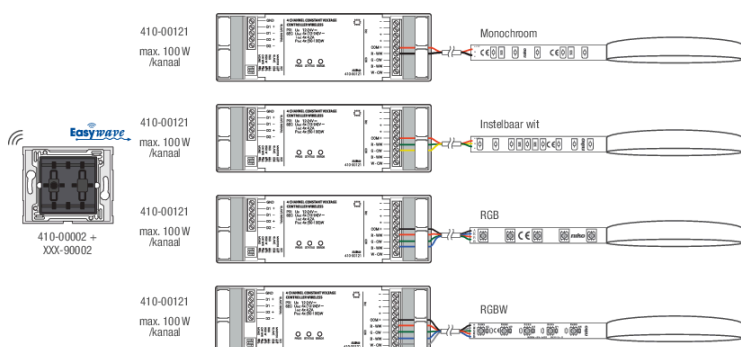


Schéma de câblage

