

# Détecteur de présence P42LR, 230 V, maître, 2 canaux, 32-37 m, IP54, pour montage en saillie, couleur blanc

353-702221



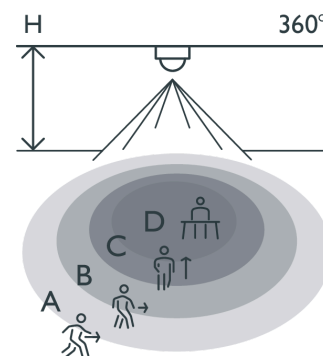
4 ans de garantie

Bluetooth

230 V	maître	IP54	2xN.O. (max. 10 A), potential-free	20 lx – 2,000 lx	360°	ø 37 m à partir d'une hauteur de 3 m
2 m – 3.5 m	montage en saillie	Bluetooth® Low Energy				



## Portée de détection



Le détecteur de présence est un détecteur maître, 2 canaux, avec une grande portée de détection pour une commande d'éclairage automatique. Le détecteur est muni de multiples fonctions et peut être contrôlé sans fil par boutons-poussoirs. Il est conçu pour un montage en saillie et possède un degré de protection IP54. Les paramètres du détecteur peuvent être modifiés à l'aide de l'appli Niko detector tool et d'une communication Bluetooth® bidirectionnelle entre un smartphone et le détecteur.

Couleur de finition: blanc.

Compatible secondary detectors: 353-600021, 353-601021, 353-602021, 353-700021, 353-701021, 353-702021, 353-802011

Compatible master detectors:

Compatible controls: 170-00005, 360-21001

Cet article est protégé par au moins un brevet (ou demande de brevet). Pour plus d'informations sur les brevets, voir [www.niko.eu/innovation](http://www.niko.eu/innovation).

- Montage apparent
- Câblage rapide à l'aide de bornes à connexion rapide facilement accessibles et sans vis
- Appli conviviale pour la mise en service (iOS/Android)

H	A Walking	B Across	C Towards	D Presence
2.5 m	ø 32 m	ø 28 m	ø 10 m	ø 8 m
3.0 m	ø 37 m	ø 30 m	ø 8 m	ø 5 m
3.5 m	ø 48 m	ø 42 m	ø 8 m	ø 6 m

Measured according to EN/IEC63180

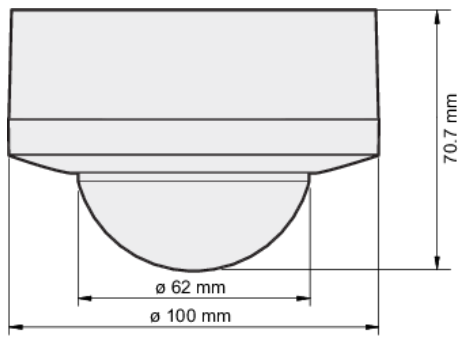


- La communication Bluetooth® bidirectionnelle garantit une modification rapide des paramètres et la réception d'un feed-back immédiat dans l'appli
- Équipé de trois segments PIR, couvrant chacun 120°
- Fonctions préconfigurées :
- Chaque canal est réglable indépendamment
- Il est possible d'augmenter la portée de détection en utilisant jusqu'à 10 détecteurs secondaires
- La communication sans fil entre détecteurs maître et secondaire avec une fonction de répéteur
- Relais robuste libre de potentiel
- La commande d'éclairage automatique peut être commandée avec un bouton-poussoir 230 V, un pour chaque canal ou un pour les deux canaux
- Les réglages et la configuration peuvent être verrouillés par un code PIN
- Portail Internet pour la sauvegarde et l'échange des fichiers de configuration
- degré de protection IP54

## Données techniques

Détecteurs secondaires compatibles	353-600021, 353-601021, 353-602021, 353-700021, 353-701021, 353-702021, 353-802011
Commandes compatibles	170-00005, 360-21001
Configuration	maître
Tension d'alimentation	230 Vac
Sortie du détecteur	230 V (ON/OFF)
Temporisation de déconnexion	pulse, 15 sec – 7,200 sec, ∞
Consommation électrique maximale	0.2 W
Calibre maximum du disjoncteur miniature	16 A (limité par les règles nationales en matière d'installation)
Angle de détection	360 °
Portée de détection (PIR)	∅ 37 m à partir d'une hauteur de 3 m
Température ambiante minimum	-25 °C
Température ambiante maximum	+40 °C
Montage	montage en saillie
Hauteur de montage	2 m – 3.5 m
Couleur de finition	blanc
Couleur RAL (par approximation)	9010
Dimensions visibles (HxLxP)	100 mm x 100 mm
Dimensions (HxLxP)	100 mm x 100 mm x 70.7 mm
Distance maximale Bluetooth® (champ libre, selon l'appareil)	50 m
Fréquence de fonctionnement	2.4 GHz
Puissance radiofréquence maximale	-2 dBm
Degré de protection	IP54
Résistance aux chocs	IK04
Modification des réglages	Appli Niko detector tool (iOS-Android) et communication Bluetooth® bidirectionnelle
Sans halogène	yes

## Dimensions



## Schéma de câblage

