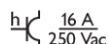


Borne de jardin étanche aux projections d'eau avec une prise de courant, broche de terre et platine, couleur gris

700-36715



4 ans de garantie

La borne de jardin comprend une prise de courant (16 A/250 Vac) avec broche de mise à la terre, obturateurs de protection et bornes à connexion rapide. Elle a un degré de protection IP55 et est équipée d'une platine pour l'installation sur une surface solide. Grâce à son design fonctionnel et élégant, la borne de jardin s'adapte parfaitement aux espaces extérieurs, comme les terrasses et les cuisines extérieures. De plus, l'ensemble est étanche aux projections d'eau, ce qui le rend extrêmement bien adapté à une utilisation dans les zones humides et les environnements riches en ammoniac.

- le fil reste solidement en place, grâce à la borne automatique de grande qualité et à longue durée de vie, testée selon la norme
- le déverrouillage des conducteurs est situé à l'avant dans tous les mécanismes, le câblage ne peut donc pas appuyer sur le déverrouillage lorsqu'il est repoussé dans la boîte et les fils ne peuvent donc pas se détacher

Installation plus rapide et plus facile

- toutes les bornes automatiques sont situées dans la partie supérieure du socle :

Qualité Niko

- longue durée de vie, car la borne automatique reste dans les limites de la norme en cas d'échauffement et de chute de tension.

Données techniques

Borne de jardin étanche aux projections d'eau avec une prise de courant, broche de terre et platine, couleur gris.

Produit artisanal : de petites différences de forme peuvent se produire

- Fonction:
 - prise de courant
 - bus de contact avec une grande surface de contact qui ne reposent pas sur le socle pour être connectés



- Calibre maximum du disjoncteur miniature: 16 A (1,5 mm²) / 20 A (2,5 mm²) (limité par les règles nationales en matière d'installation)
- Nombre de mécanismes: 1
- Matériau boîtier: acier inoxydable
- Couleur de finition: gris
- Couleur RAL (par approximation): 7035
- Couleur NCS (par approximation): NCS S 1502-B
- Traitement de surface: coloré dans la masse
- Connexion filaire des bornes: bornes à connexion rapide
- Type de fil approprié: rigide (massif ou toronné) et flexible
- Résistance chimique: testé et approuvé pour une utilisation dans des environnements avec des niveaux d'ammoniac allant jusqu'à 20 ppm
- Température ambiante minimum: 25 °C
- Température ambiante maximum: 55 °C
- Degré de protection: IP55 pour la combinaison d'une prise de courant et d'une boîte de montage étanche aux projections d'eau
- Résistance aux chocs: la combinaison d'un mécanisme Hydro et d'une boîte en saillie ou encastrée présente une résistance aux chocs de IK07 avec une température minimale de -25 °C et une température maximale de 55 °C
- Dimensions (HxLxP): 240 mm x 83 mm x 68 mm
- Marques de certification : CEBEC
- Marquage: CE

Dimensions

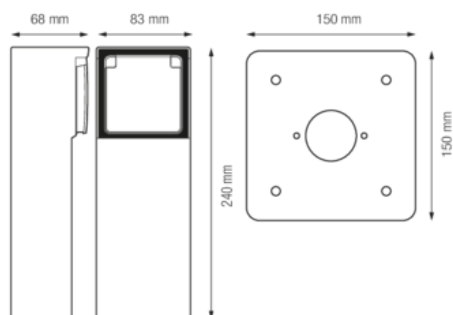


Schéma de câblage

