

Détecteur de présence P47LR, DALI-2, maître, 32-37 m, IP54, pour montage en saillie, couleur blanc

353-752321



4 ans de garantie



DALI-2



maître



IP54



20 lx – 2,000 lx



360°



ø 37 m à partir d'une hauteur de 3 m



2 m – 3.5 m



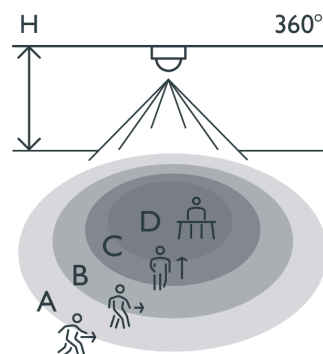
montage en saillie



Bluetooth® Low Energy



Portée de détection



Ce détecteur de présence est un détecteur maître DALI-2 pour la commande d'éclairage DALI dans un maximum de trois

zones de lumière naturelle. Le détecteur est conçu pour un montage en saillie et possède un degré de protection IP54. Les zones d'éclairage sont définies lors de la mise en service à l'aide de l'appli Niko detector tool et d'une communication Bluetooth® bidirectionnelle entre un smartphone et le détecteur.

Couleur de finition: blanc

Compatible secondary detectors: 353-650021, 353-651021, 353-652021, 353-750021, 353-751021, 353-752021, 353-852011

Compatible master detectors:

Compatible controls: 170-00005, 360-21001

Cet article est protégé par au moins un brevet (ou demande de brevet). Pour plus d'informations sur les brevets, voir www.niko.eu/innovation.

- Montage apparent
- Commande crépusculaire dans 1-3 zones lumière naturelle
- Câblage rapide à l'aide de bornes à connexion rapide facilement accessibles et sans vis

H	A Walking	B Across	C Towards	D Presence
2.5 m	ø 32 m	ø 28 m	ø 10 m	ø 8 m
3.0 m	ø 37 m	ø 30 m	ø 8 m	ø 5 m
3.5 m	ø 48 m	ø 42 m	ø 8 m	ø 6 m

Measured according to EN/IEC63180



- Appli conviviale pour la mise en service (iOS/Android)
- La communication Bluetooth® bidirectionnelle garantit une mise en service rapide et la réception d'un feed-back immédiat dans l'appli
- Prend en charge DALI Broadcast (par défaut) et DALI Adressable
- Équipé de trois segments PIR, couvrant chacun 120°
- Fonctions préconfigurées :
- La commande d'éclairage DALI peut être neutralisée avec un bouton-poussoir 230 V - différentes options disponibles
- Adapté pour commander jusqu'à 64 périphériques DALI (tenant compte du courant garanti sur le bus DALI)
- Portail Internet pour la sauvegarde et l'échange des fichiers de configuration
- Les réglages et la configuration peuvent être verrouillés par un code PIN
- degré de protection IP54

Données techniques

Détecteurs secondaires compatibles	353-650021, 353-651021, 353-652021, 353-750021, 353-751021, 353-752021, 353-852011
Commandes compatibles	170-00005, 360-21001
Configuration	maître
Tension d'alimentation	230 Vac
Sortie du détecteur	DALI Broadcast/DALI Addressable
Temps de démarrage maximum DALI	< 1,200 ms
Temps de démarrage détection PIR maximum	70 sec
Temporisation de déconnexion	pulse, 30 sec – 7,200 sec, ∞
Consommation électrique maximale	0.5 W
Calibre maximum du disjoncteur miniature	16 A (limité par les règles nationales en matière d'installation)
Angle de détection	360 °
Portée de détection (PIR)	ø 37 m à partir d'une hauteur de 3 m
Température ambiante minimum	-25 °C
Température ambiante maximum	+40 °C
Montage	montage en saillie
Hauteur de montage	2 m – 3.5 m
Couleur de finition	blanc
Couleur RAL (par approximation)	9010
Dimensions visibles (HxLxP)	100 mm x 100 mm
Dimensions (HxLxP)	100 mm x 100 mm x 70.7 mm
Distance maximale Bluetooth® (champ libre, selon l'appareil)	50 m
Fréquence de fonctionnement	2.4 GHz
Puissance radiofréquence maximale	-2 dBm
Degré de protection	IP54
Résistance aux chocs	IK04
Modification des réglages	Appli Niko detector tool (iOS-Android) et communication Bluetooth® bidirectionnelle
Sans halogène	yes

Dimensions

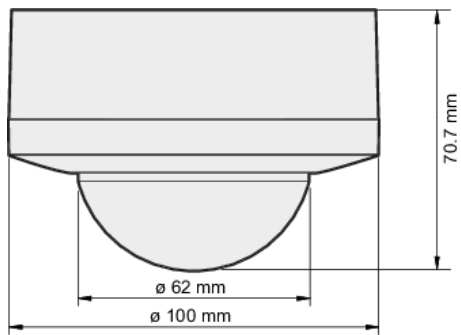


Schéma de câblage

