

Détecteur de présence P34MR, KNX®, 5 canaux, 7-8 m, IP54, mini, pour montage encastré, couleur blanc

350-34001



4 ans de garantie



KNX®



maître/secondaire



IP54



10 lx – 2,000 lx



360°



ø 8 m à partir d'une hauteur de 3 m



2 m – 4 m



montage encastré



Ce mini-détecteur de présence à lentille plate et 5 canaux est compatible avec les systèmes KNX®. Il peut être encastré dans le plafond ou dans des profilés de plafond fins. Une bague de décoration black peut être commandée séparément. Le détecteur est conforme à la directive européenne pour la CEM et la sécurité EN 60669-2-1.

Couleur de finition: blanc

Compatible secondary detectors: 350-34001

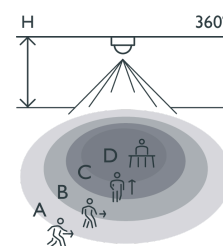
Compatible master detectors:

- Lentille plate haute performance
- Bornes à connexion rapide pour une installation aisée
- Configuration facile (fichier ETS bien structuré)
- 5 canaux
- Plusieurs modes : présence, lux, commutation de l'éclairage constant, HVAC, alarme
- Design plat, disponible en finition black et white (collerette interchangeable)
- IP54

Portée de détection

H	A Walking	B Across	C Towards	D Presence
2.5 m	ø 7 m	ø 7 m	ø 2 m	ø 5 m
3.0 m	ø 8 m	ø 8 m	ø 2 m	ø 3 m

Measured according to EN/IEC63180



H	A Walking	B Across	C Towards	D Presence
2.5 m	ø 7 m	ø 7 m	ø 2 m	ø 5 m
3.0 m	ø 8 m	ø 8 m	ø 2 m	ø 3 m

Measured according to EN/IEC63180



Données techniques

Détecteurs secondaires compatibles	350-34001
Configuration	maître/secondaire
Tension d'alimentation	30 Vdc via KNX®-bus
Sortie du détecteur	KNX®
Consommation électrique maximale	10 mA
Temporisation de déconnexion	1 sec – 65,535 sec
Consommation électrique maximale	0.3 W
Angle de détection	360 °
Portée de détection (PIR)	ø 8 m à partir d'une hauteur de 3 m
Température ambiante minimum	-20 °C
Température ambiante maximum	+50 °C
Montage	montage encastré
Hauteur de montage	2 m – 4 m
Couleur de finition	blanc
Couleur RAL (par approximation)	9010
Dimensions visibles (HxLxP)	45 mm x 45 mm
Dimensions (HxLxP)	45 mm x 45 mm x 50 mm
Degré de protection	IP54
Résistance aux chocs	IK02
Modification des réglages	logiciel ETS
Sans halogène	yes

Dimensions

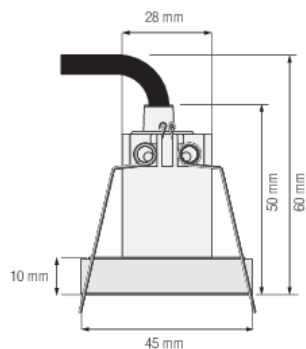


Schéma de câblage

