

# Détecteur de présence P34MR, KNX®, 5 canaux, 9-10 m, IP44, pour montage encastré et boîte d'encastrement, couleur blanc

350-34002



4 ans de garantie



KNX®



maître/secondaire



10 lx – 2,000 lx



360°



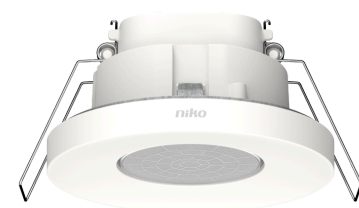
ø 10 m à partir d'une hauteur de 3 m



2 m – 4 m



montage encastré



Ce détecteur de présence à lentille plate et 5 canaux est compatible avec les systèmes KNX®. Il peut être encastré dans le plafond ou installé dans une boîte d'encastrement. Une bague de décoration et une boîte en saillie de même finition peuvent être commandées séparément. Le détecteur est conforme à la directive européenne pour la CEM et la sécurité EN 60669-2-1.

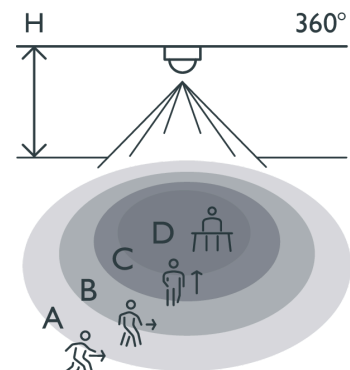
Couleur de finition: blanc

Compatible secondary detectors: 350-34002

Compatible master detectors:

- Lentille plate haute performance
- Bornes à connexion rapide pour une installation aisée
- Configuration facile (fichier ETS bien structuré)
- 5 canaux
- Plusieurs modes : présence, lux, commutation de l'éclairage constant, HVAC, alarme
- Design plat, disponible en finition black et white (collerette interchangeable)
- IP40 (Boîte d'encastrement) / IP44 (griffes à ressort)
- Pour montage encastré ou boîte d'encastrement, montage en saillie via accessoires

## Portée de détection



H	A Walking	B Across	C Towards	D Presence
2.5 m	ø 9 m	ø 6 m	ø 3 m	ø 5 m
3.0 m	ø 10 m	ø 6 m	ø 3 m	ø 3 m

Measured according to EN/IEC63180



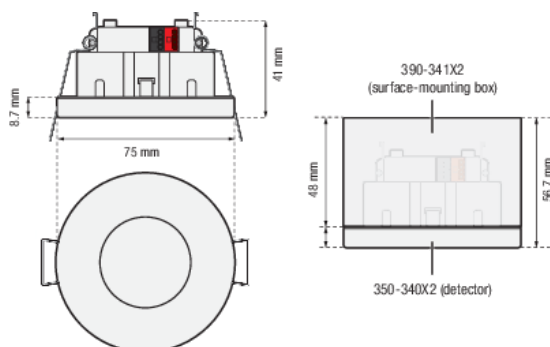
## Données techniques

Détecteurs secondaires compatibles	350-34002
Configuration	maître/secondaire
Tension d'alimentation	30 Vdc via KNX®-bus
Sortie du détecteur	KNX®
Consommation électrique maximale	10 mA
Temporisation de déconnexion	1 sec – 65,535 sec
Consommation électrique maximale	0.3 W
Angle de détection	360 °
Portée de détection (PIR)	ø 10 m à partir d'une hauteur de 3 m
Température ambiante minimum	-20 °C
Température ambiante maximum	+50 °C
Montage	montage encastré
Hauteur de montage	2 m – 4 m
Couleur de finition	blanc
Couleur RAL (par approximation)	9010
Dimensions visibles (HxLxP)	75 mm x 75 mm
Dimensions (HxLxP)	75 mm x 75 mm x 41 mm
Degré de protection	IP44 / IP54 avec boîte en saillie
Résistance aux chocs	IK02
Modification des réglages	logiciel ETS
Sans halogène	yes

## Accessoires

390-34102	Boîte en saillie pour P34MR, couleur blanc
390-34112	Boîte en saillie pour P34MR, couleur black
390-34012	Collerette pour détecteur P34MR, couleur black

## Dimensions



## Schéma de câblage

