

Détecteur de mouvement M46HC, DALI-2, secondaire - BMS, 18-53 m, IP54, plafond grande hauteur, pour montage en saillie, couleur blanc

353-852011



4 ans de garantie



DALI-2



secondaire - BMS



IP54



360°



ø 53 m à partir d'une hauteur de 12 m



4 m – 12 m



montage en saillie



Bluetooth®
Low Energy



Ce détecteur pour plafonds grande hauteur est un détecteur secondaire DALI-2 et BMS qui prolonge la portée de détection d'un détecteur maître DALI-2 ou peut faire partie d'un système BMS. Il est conçu pour un montage en saillie et possède un degré de protection IP54. Si le détecteur est utilisé comme détecteur secondaire et relié à un bus DALI commandé par un détecteur maître DALI, il se mettra à communiquer avec ce détecteur maître sans nouvelle mise en service. S'il est relié au bus DALI d'un système BMS, le détecteur doit être mis en service avec le logiciel BMS. Les paramètres du détecteur peuvent être modifiés à l'aide de l'appli Niko detector tool et d'une communication Bluetooth® bidirectionnelle entre un smartphone et le détecteur ou en utilisant le logiciel BMS.

Couleur de finition: blanc.

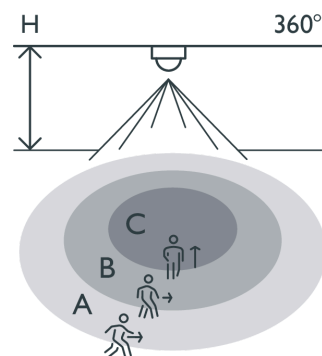
Compatible secondary detectors:

Compatible master detectors: 353-650321, 353-651321, 353-651421, 353-652321, 353-652421, 353-750321, 353-751321, 353-751421, 353-752321, 353-752421, 353-852411

Compatible controls:

Cet article est protégé par au moins un brevet (ou demande de brevet). Pour plus d'informations sur les brevets, voir www.niko.eu/innovation.

Portée de détection



H	A Walking	B Across	C Towards
4.0 m	ø 18 m	ø 18 m	ø 11 m
8.0 m	ø 35 m	ø 33 m	ø 23 m
12.0 m	ø 53 m	*	*

* not specified

When used in corridors, the maximum height is 8 m.

Measured according to EN/IEC63180



- Détecteur de plafond élevé pour montage apparent
- Installation facile grâce à la connexion directe au bus DALI
- Communication avec le maître via le bus DALI
- Alimentation via le bus DALI
- Câblage rapide à l'aide de bornes à connexion rapide facilement accessibles et sans vis
- Décharge de traction sans vis et installation sans vis du cache du câble
- Appli conviviale pour les paramètres (iOS/Android)
- La communication Bluetooth® bidirectionnelle garantit une modification rapide des paramètres et la réception d'un feed-back immédiat dans l'appli
- Équipé de trois segments PIR, couvrant chacun 120°
- Fonctions préconfigurées :
 - Les réglages et la configuration peuvent être verrouillés par un code PIN
 - degré de protection IP54

Données techniques

Détecteurs maîtres compatibles	353-650321, 353-651321, 353-651421, 353-652321, 353-652421, 353-750321, 353-751321, 353-751421, 353-752321, 353-752421, 353-852411
Configuration	secondaire - BMS
Tension d'alimentation	30 Vdc via DALI-bus
Sortie du détecteur	DALI-2
Consommation électrique maximale	28.1 mA
Consommation de courant nominal (12 V, 25°C), Bluetooth® activé	8.1 mA
Consommation de courant nominal (12 V, 25°C), Bluetooth® désactivé	5 mA
Temps de démarrage maximum DALI	< 1,200 ms
Temps de démarrage détection PIR maximum	70 sec
Calibre maximum du disjoncteur miniature	16 A (limité par les règles nationales en matière d'installation)
Angle de détection	360 °
Portée de détection (PIR)	ø 53 m à partir d'une hauteur de 12 m
Température ambiante minimum	-25 °C
Température ambiante maximum	+40 °C
Montage	montage en saillie
Hauteur de montage	4 m – 12 m
Couleur de finition	blanc
Couleur RAL (par approximation)	9010
Dimensions visibles (HxLxP)	100 mm x 100 mm
Dimensions (HxLxP)	100 mm x 100 mm x 70.7 mm
Distance maximale Bluetooth® (champ libre, selon l'appareil)	50 m
Fréquence de fonctionnement	2.4 GHz
Puissance radiofréquence maximale	-2 dBm
Degré de protection	IP54
Résistance aux chocs	IK03
Modification des réglages	Appli Niko detector tool (iOS-Android) et communication Bluetooth® bidirectionnelle - logiciel BMS
Sans halogène	yes

Dimensions

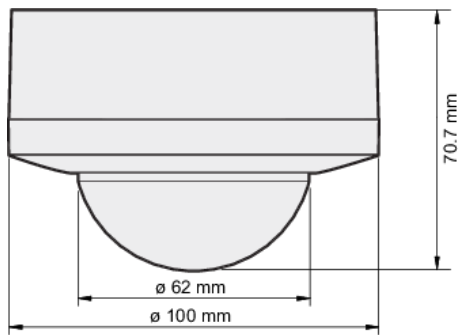


Schéma de câblage

