

Détecteur de mouvement M48HC, DALI-2, maître, 18-53 m, IP54, plafond grande hauteur, pour montage en saillie, couleur blanc

353-852411



4 ans de garantie



DALI-2



maître



IP54



N.O. (max. 10 A), potential-free



20 lx - 2,000 lx



360°



ø 53 m à partir d'une hauteur de 12 m



4 m - 12 m



montage en saillie



Bluetooth® Low Energy



Ce détecteur pour plafonds grande hauteur est un maître DALI-2 pour la commande d'éclairage DALI dans un maximum de quatre zones. Le détecteur est muni de multiples fonctions et peut être commandé sans fil par boutons-poussoirs. Il est conçu pour un montage en saillie et possède un degré de protection IP54. Les zones d'éclairage sont définies lors de la mise en service à l'aide de l'appli Niko detector tool et d'une communication Bluetooth® bidirectionnelle entre un smartphone et le détecteur.

Couleur de finition: blanc

Compatible secondary detectors: 353-650021, 353-651021, 353-652021, 353-750021, 353-751021, 353-752021, 353-852011

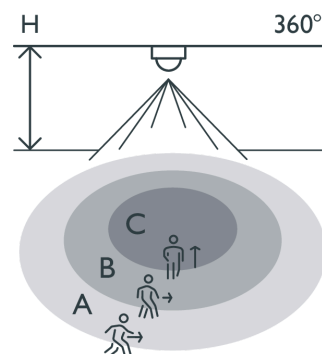
Compatible master detectors:

Compatible controls: 170-00005, 360-21001

Cet article est protégé par au moins un brevet (ou demande de brevet). Pour plus d'informations sur les brevets, voir www.niko.eu/innovation.

- Détecteur de plafond élevé pour montage apparent
- Commande d'éclairage jusque dans 4 zones (lumière naturelle)
- Câblage rapide à l'aide de bornes à connexion rapide facilement accessibles et sans vis

Portée de détection



H	A Walking	B Across	C Towards
4.0 m	ø 18 m	ø 18 m	ø 11 m
8.0 m	ø 35 m	ø 33 m	ø 23 m
12.0 m	ø 53 m	*	*

* not specified

When used in corridors, the maximum height is 8 m.

Measured according to EN/IEC63180



- Mise en service utilisant l'appli (iOS/Android) et communication Bluetooth® bidirectionnelle
- Prend en charge DALI Broadcast (par défaut) et DALI Adressable (jusqu'à 64 périphériques)
- Fonctions préconfigurées :
- La commande d'éclairage DALI peut être neutralisée avec un bouton-poussoir 230 V - différentes options disponibles
- Périphériques d'entrée externes DALI-2 via bus DALI - jusqu'à 64 périphériques
- Un déclencheur externe peut être connecté, par exemple, une alarme de sécurité
- Portail Internet pour la sauvegarde et l'échange des fichiers de configuration
- Les réglages et la configuration peuvent être verrouillés par un code PIN
- degré de protection IP54

Données techniques

Détecteurs secondaires compatibles	353-650021, 353-651021, 353-652021, 353-750021, 353-751021, 353-752021, 353-852011
Commandes compatibles	170-00005, 360-21001
Configuration	maître
Tension d'alimentation	230 Vac
Sortie du détecteur	DALI Broadcast/DALI Addressable
Temps de démarrage maximum DALI	< 1,200 ms
Temps de démarrage détection PIR maximum	70 sec
Temporisation de déconnexion	pulse, 30 sec – 7,200 sec, ∞
Consommation électrique maximale	0.6 W
Calibre maximum du disjoncteur miniature	16 A (limité par les règles nationales en matière d'installation)
Angle de détection	360 °
Portée de détection (PIR)	∅ 53 m à partir d'une hauteur de 12 m
Température ambiante minimum	-25 °C
Température ambiante maximum	+40 °C
Montage	montage en saillie
Hauteur de montage	4 m – 12 m
Couleur de finition	blanc
Couleur RAL (par approximation)	9010
Dimensions visibles (HxLxP)	100 mm x 100 mm
Dimensions (HxLxP)	100 mm x 100 mm x 70.7 mm
Distance maximale Bluetooth® (champ libre, selon l'appareil)	50 m
Fréquence de fonctionnement	2.4 GHz
Puissance radiofréquence maximale	-2 dBm
Degré de protection	IP54
Résistance aux chocs	IK03
Modification des réglages	Appli Niko detector tool (iOS-Android) et communication Bluetooth® bidirectionnelle
Sans halogène	yes

Dimensions

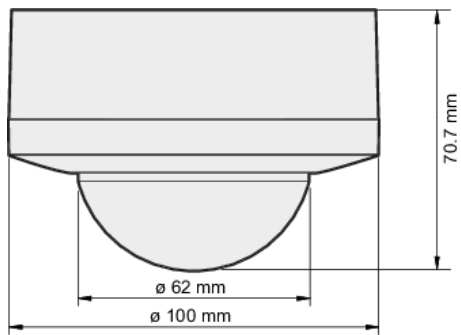


Schéma de câblage

