

Détecteur de mouvement M34LR, KNX®, 5 canaux, 39-41 m, IP40, pour boîte d'encastrement, couleur black

350-34013



4 ans de garantie



KNX®



maître/secondaire



IP40



10 lx – 2,000 lx



360°



ø 41 m à partir d'une hauteur de 3 m



2 m – 3 m



boîte d'encastrement



Portée de détection

H	A Walking	B Across	C Towards
2.5 m	ø 39 m	ø 26 m	ø 6 m
3.0 m	ø 41 m	ø 27 m	ø 7 m

Measured according to EN/IEC61380



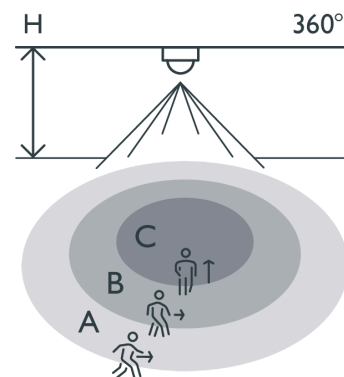
Ce détecteur de mouvement longue portée à 5 canaux est compatible avec les systèmes KNX®. Il peut être installé dans une boîte d'encastrement. Des griffes à ressort pour montage encastré et une boîte en saillie peuvent être commandées séparément. Le détecteur est conforme à la directive européenne pour la CEM et la sécurité EN 60669-2-1.

Couleur de finition: black

Compatible secondary detectors: 350-34013

Compatible master detectors:

- Haute performance (jusqu'à 41 m)
- Bornes à connexion rapide pour une installation aisée
- Configuration facile (fichier ETS bien structuré)
- 5 canaux
- Plusieurs modes : présence, lux, commutation de l'éclairage constant, HVAC, alarme
- IP40
- Pour boîte d'encastrement, montage encastré ou en saillie via accessoires



Données techniques

Détecteurs secondaires compatibles	350-34013
Configuration	maître/secondaire
Tension d'alimentation	30 Vdc via KNX®-bus
Sortie du détecteur	KNX®
Consommation électrique maximale	10 mA
Temporisation de déconnexion	1 sec – 65,535 sec
Consommation électrique maximale	0.3 W
Angle de détection	360 °
Portée de détection (PIR)	ø 41 m à partir d'une hauteur de 3 m
Température ambiante minimum	-20 °C
Température ambiante maximum	+50 °C
Montage	boîte d'encastrement
Hauteur de montage	2 m – 3 m
Couleur de finition	black
Couleur RAL (par approximation)	9011
Dimensions visibles (HxLxP)	111 mm x 111 mm
Dimensions (HxLxP)	111 mm x 111 mm x 70 mm
Degré de protection	IP40
Résistance aux chocs	IK02
Modification des réglages	logiciel ETS

Dimensions

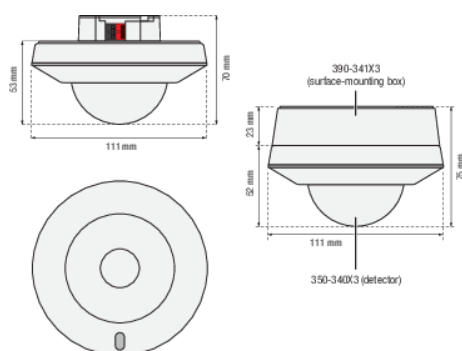


Schéma de câblage

