

Socle pour variateur LED à bouton rotatif 4-200 W, 2 fils

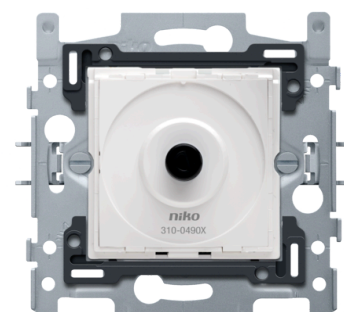
310-04900



4 ans de garantie

Socle pour variateur à LED à bouton rotatif, à 2 fils, d'une capacité de 4 à 200 W. Convient pour lampes à LED à intensité variable en front descendant. Il convient également pour faire varier l'intensité des lampes à incandescence, des lampes halogènes 230 Vac et des lampes halogènes basse tension avec transformateur électronique. Ce variateur est connecté dans une configuration à 2 fils. Le set de finition (XXX-31003) et la plaque de recouvrement de la couleur de votre choix doivent être commandés séparément.

Cet article est protégé par au moins un brevet (ou demande de brevet). Pour plus d'informations sur les brevets, voir www.niko.eu/innovation.



Données techniques

Socle pour variateur LED à bouton rotatif 4-200 W, 2 fils.

- Fonction: variateur à encastrer avec commande rotative. Front descendant pour des charges résistives et capacitives. front montant pour des charges inductives. Activation en appuyant sur le bouton et réglage en tournant le bouton. Vitesse de variation variable en fonction de la vitesse de rotation. Peut s'utiliser pour des commutations unipolaires. Ne convient pas pour des commutations va-et-vient ou permutateurs. Vous pouvez activer ou désactiver le mode mémoire à l'aide du bouton rotatif. La valeur de luminosité définie n'est pas volatile. Le niveau de variation minimal est réglable pour obtenir une plage de variation optimale et éviter le clignotement ou l'extinction de lampes à la position de variation minimale. Mémoire imperdable. Pour utilisation avec ou sans mémorisation du niveau de luminosité. De plus, le bouton rotatif permet de régler un niveau boost afin de garantir l'allumage de tous les types de lampes LED
- Charge minimum: 4 W
- Silencieux: TRUE
- Protection: vrai, auto-rétablissement
- Protection contre les surcharges: vrai, auto-rétablissement
- Protection contre les courts-circuits: protection électronique contre le court-circuit
- Degré de protection: IP41 pour la combinaison d'un mécanisme, d'un enjoliveur et d'une plaque de recouvrement

- Résistance aux chocs: la combinaison d'un mécanisme, d'un enjoliveur et d'une plaque de recouvrement présente une résistance aux chocs de IK06
- Cadre de montage:
 - épaisseur du cadre métallique : 1 mm
 - galvanisé et satiné sur toutes les faces, aussi sur les faces découpées après le découpage
 - avec 4 encoches avec un logement de vis de 7 mm
 - avec 4 logements de vis (indiqués par un symbole vis) d'un diamètre de 3 mm pour montage sur panneaux
- Cadre de montage: métal
- Méthode de fixation:
 - avec griffes pouvant être ouvertes par rotation à l'aide de vis à tête fendue (fente 0,8 x 5 mm), pour le montage dans une boîte d'encastrement avec surfaces de préhension
 - profondeur d'engrènement des griffes : 31 mm
 - les griffes se rétractent totalement lors du dévissage
- Entraxe:
 - assemblage simple et rapide d'un ou de plusieurs mécanismes grâce à des indications (ligne à la craie, laser,...) du centre du cadre d'encastrement
 - ajustement vertical pour un entraxe de 60 mm en glissant plusieurs socles les uns sur les autres. Ils se verrouillent automatiquement
 - ajustement vertical pour un entraxe de 71 mm à l'aide de languettes préformées. En pliant ces languettes vers le bas sur une distance de 1 mm, elles s'appuient parfaitement sur le point inférieur et l'entraxe de 71 mm est garanti
 - ajustement horizontal rapide et parfait de plusieurs socles grâce aux queues d'aronde pliées vers le haut à gauche et à droite
 - robustesse accrue grâce aux bords repliés à l'extérieur du socle et au prolongement à l'intérieur du socle
- Bord de montage: le cadre d'encastrement est muni en haut et en bas d'un bord de montage en plastique gris foncé. Ce bord est réalisé en pc+asa et est joint au support d'encastrement par fusion. Les angles de ces deux bords de montage sont munis d'ouvertures rectangulaires (7,9 x 1,5 mm) dans chacune desquelles se trouve un crochet de sécurité multiposition. Les 4 ouvertures rectangulaires font en sorte qu'en cas de plafonnage peu soigneux, la plaque de recouvrement peut toujours être fixée bien à plat contre le mur grâce aux crochets de sécurité. Ce système fonctionne dans deux sens : si la boîte d'encastrement dépasse du plâtrage, les crochets de sécurité multiposition compensent un jeu de 1 à 1,2 mm ; si la boîte d'encastrement est enfoncée trop profondément dans le plâtrage, les crochets de sécurité peuvent compenser un jeu de 1,8 mm max. Les bords de montage comportent également 4 ouvertures rondes qui assurent le positionnement correct de la plaque de recouvrement par rapport à l'enjoliveur.
- Tension d'alimentation: 230 Vac
- Calibre maximum du disjoncteur miniature: 16 A (limité par les règles nationales en matière d'installation)
- Connexion filaire des bornes: bornes à vis
- Capacité de fil des bornes: 2 x 2.5 mm²
- Température ambiante minimum: 5 °C
- Température ambiante maximum: 40 °C
- Dimensions (HxLxP): 71 mm x 73 mm x 50 mm

Dimensions

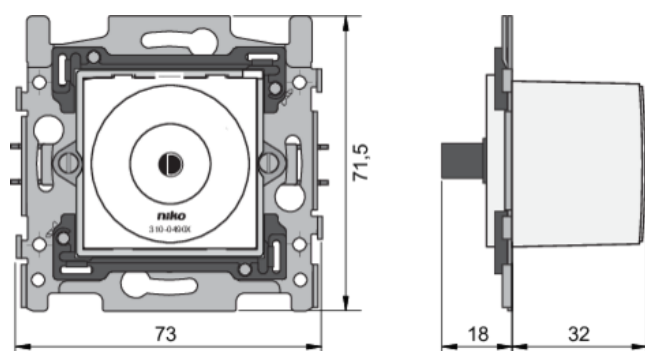


Schéma de câblage

